

TABLE DES MATIERES

| | <u>Page</u> |
|---|--------------------|
| INTRODUCTION | 1 |
| ORGANISATION DU SYSTEME SCOLAIRE : | 2 |
| Enseignement élémentaire | 2 |
| Enseignement moyen | 4 |
| Enseignement supérieur | 8 |
| LES EFFECTIFS DANS LES TROIS DEGRES DE L'ENSEIGNEMENT | 9 |
| DESCRIPTION DES MECANISMES DE FINANCEMENT : | 13 |
| Le Fonds national de l'enseignement primaire | 14 |
| Le Fonds national de l'enseignement moyen | 14 |
| Le Plan national de l'éducation | 15 |
| Le Salaire-Education | 17 |
| Le Fonds national de développement de l'éducation | 20 |
| Schéma du mécanisme de financement | 21 |
| DEPENSES D'EDUCATION : | |
| Répartition des dépenses aux différents niveaux | 25 |
| de l'enseignement et par nature | 27 |
| Dépenses courantes | 27 |
| Dépenses en capital | 28 |
| Dépenses à tous les échelons administratifs par | |
| niveaux d'enseignement | 31 |
| Dépenses d'enseignement des Etats selon leur | |
| nature | 32 |
| Coût par élève aux trois niveaux de l'enseignement | 34 |
| CONCLUSION | 37 |
| BIBLIOGRAPHIE | 39 |
| LOIS, DECRETS ET DECRETS-LOIS | 40 |
| LISTE DES TABLEAUX : | 41 - 43 |
| (I - XXIV) | 44 - 72 |
| GRAPHIQUES | (I - III) 73 - 75 |

INSTITUT INTERNATIONAL DE PLANNIFICATION DE L'EDUCATION
(créé par l'Unesco)
9, rue Eugène-Delacroix, Paris 16e

PRE-ETUDE SUR LES DEPENSES D'EDUCATION AU BRÉSIL
ET LEUR MODE DE FINANCEMENT

par

M.L. Barbosa de Oliveira
Centre brésilien de recherches pédagogiques
Rio de Janeiro

Paris, 1971

PRE-ETUDE SUR LES DEPENSES D'EDUCATION AU BRÉSIL ET LEUR MODE DE FINANCEMENT

INTRODUCTION :

Le Brésil est une république fédérative qui comprend 22 états, 4 territoires (unités administratives qui ne jouissent pas d'une autonomie interne) et un district fédéral dans lequel est située la capitale, Brasilia. Le Brésil occupe une superficie de 8,5 millions de km² et sa population est de 95,3 millions d'habitants.

En ce qui concerne l'éducation au Brésil, la loi n° 4024 du 20 décembre 1961, "Directives et bases de l'éducation nationale", a établi que :

- 1° l'Union - le gouvernement fédéral - les Etats et le District fédéral organiseraient leur système scolaire en tenant compte de ladite loi.
- 2° Le ministère de l'Education et de la Culture représenterait le pouvoir public en matière d'éducation et serait responsable de l'organisation de l'enseignement public dans les territoires.
- 3° L'action fédérale complémentaire s'étendrait à tout le pays, dans les limites strictes des nécessités locales.

Cette loi a voulu donner une plus grande autonomie aux Etats quant à l'organisation de leur système d'enseignement aux différents degrés et fixer l'action du Gouvernement fédéral comme complément des besoins des différents états.

Elle a créé le Conseil fédéral d'éducation qui fixe les normes en matière d'éducation et prévu que des Conseils d'éducation seraient organisés au niveau de chaque Etat, selon un règlement qui leur serait propre.

ORGANISATION DU SYSTEME SCOLAIRE

Le système scolaire comprend trois degrés :

- le premier degré ou enseignement élémentaire, comprend l'enseignement pré-scolaire et l'enseignement primaire; l'enseignement pré-scolaire est dispensé aux enfants de 4 à 6 ans dans des écoles maternelles et des jardins d'enfants; quant à l'enseignement primaire, il est obligatoire à partir de l'âge de 7 ans et il a une durée d'au moins quatre années; il pourra être étendu à six années dans la limite des possibilités locales;

- le second degré ou enseignement moyen englobe l'enseignement secondaire général, technique et normal. L'enseignement technique comprend trois branches : industrielle, commerciale et agricole;

Le premier cycle du second degré ("ginasio") a une durée de quatre ans, le second cycle ("colégio") une durée de trois années.

le troisième degré ou enseignement supérieur, forme des cadres de niveau universitaire et comporte des cours qui mènent en quatre à six années d'études aux premiers diplômes et d'autres conduisent aux diplômes avancés (la durée des cours varie suivant la spécialité choisie).

Les établissements d'enseignement à tous les niveaux sont à la charge des pouvoirs publics ou privés. Les établissements publics d'enseignement, dépendent soit du gouvernement fédéral, soit des Etats ou des Municipalités.

Enseignement élémentaire

D'après la Constitution datée du 17 octobre 1969, l'enseignement primaire est gratuit et obligatoire à partir de 7 ans. Ainsi les états sont tenus de recenser la population scolarisable et de prévoir l'accueil de chaque nouveau groupe d'âge en début d'année scolaire.

Depuis 1834, l'organisation de l'enseignement du 1er degré a été confiée aux Etats et aux Municipalités; toutefois le gouvernement fédéral a exercé une influence importante grâce :

1) aux recommandations internationales émanant du projet de prolongation de la scolarité obligatoire en Amérique Latine;

2) à la création de centres régionaux pour le perfectionnement des instituteurs avec l'aide de l'UNICEF (projet Mec-Inep-Unicef);

3) au financement de constructions de bâtiments scolaires dans plusieurs états avec des ressources provenant du Fonds National de l'Enseignement Primaire (FNEP); à cet effet, l'Institut National des Etudes Pédagogiques (INEP) a conclu des accords avec les Etats leur stipulant les conditions pour bénéficier d'une aide fédérale;

4) à la constitution de groupes de travail tels que l'EATEP (Equipe d'études et d'assistance techniques à l'enseignement primaire) née de l'accord MEC-US AID;

5) au programme de perfectionnement des instituteurs non qualifiés de l'enseignement primaire (PAMP) placé sous la responsabilité du Département national de l'Education;

6) aux accords passés avec les Etats sur deux projets spécifiques d'études des nouvelles méthodes d'enseignement en rapport avec le milieu social ; création et fonctionnement de l'Escola-Parque à Bahia (Centre éducatif Carneiro Ribeiro), application des méthodes de projets à l'Ecole Guatemala à Rio de Janeiro;

7) à l'assistance technique dispensée à certains Etats du Nord-est sous la direction du Centre régional de recherches pédagogiques de São Paulo, aux études sur les différentes méthodes d'apprentissage de la lecture et du calcul d'après le programme américano-brésilien d'aide à l'enseignement élémentaire (PABAE) réalisés par le Centre régional de recherches pédagogiques de Minas Gerais en collaboration avec l'US AID;

8) à l'établissement, par le Conseil fédéral d'Education, du Plan national d'éducation fixant le pourcentage des ressources à allouer à chaque état en vertu de critères qu'il a lui-même retenus ainsi que le pourcentage du montant affecté à chaque type de dépenses aux différents degrés de l'enseignement;

9) à la loi n° 4440 du 27 octobre 1964, loi relative au "salaire-éducation", contribution, en espèces, obligatoire pour toutes les entreprises industrielles, commerciales et agricoles qui financent ainsi, par voie indirecte, les dépenses d'enseignement primaire dispensé aux enfants de leurs employés;

10) à la création d'un groupe de travail chargé de la réforme de l'enseignement primaire et moyen. Le rapport final présente la doctrine de l'avant-projet de loi sur l'enseignement élémentaire et moyen qui sera soumis au Conseil fédéral d'Education et au Congrès national.

Des cours primaires complémentaires sont prévus à tous les échelons administratifs, à l'intention des adolescents et adultes analphabètes. En dépit des différentes campagnes d'éradication de l'analphabétisme lancées au Brésil depuis 1947, le gouvernement fédéral n'a pas réussi à vaincre ce fléau; la dernière en date est la "Mobilização geral contra analfabetismo" (1).

De leur côté, les états ont organisé un enseignement parallèle pour adultes et essayé d'étendre leur action avec l'aide étrangère et celle d'organismes privés. Tel est le cas du projet "Cruzada ABC" à Recife et à Rio de Janeiro.

Enseignement moyen

D'après la Constitution datée du 17 octobre 1969, l'enseignement moyen sera gratuit pour tous ceux dont les ressources sont insuffisantes. Avant la loi de "Directives et Bases de l'Education Nationale", toutes les écoles de ce niveau étaient soumises au contrôle du gouvernement fédéral par l'intermédiaire du MEC - s'il s'agissait de l'enseignement secondaire général ou de l'enseignement technique industriel et commercial - ou par l'intermédiaire du ministère de l'Agriculture pour l'enseignement agricole; exception faite des écoles normales (formation des maîtres) qui relevaient des états, et des écoles industrielles du réseau fédéral ayant acquis leur autonomie administrative, pédagogique, technique et financière depuis 1959 (2).

(1) loi n° 5379 du 15 décembre 1967

(2) loi n° 3862 mise en application par le décret 47 038 de 1959.

Avant cette date, il n'existait qu'un organisme central unissant tous les secteurs responsables de ce niveau, le Conseil d'Administration du Fonds National de l'Enseignement moyen. Celui-ci avait pour tâches :

- 1) de répartir les revenus fédéraux destinés à l'octroi de bourses d'études,
- 2) de donner une aide financière aux états,
- 3) d'accorder des subventions aux établissements privés pour l'amélioration du traitement des maîtres, des locaux et du matériel.

Conscientes du cloisonnement existant entre les différents types d'enseignement à ce niveau, les autorités avaient toujours été préoccupées de les intégrer.

La loi du 12 mars 1951 (1) a permis une plus grande articulation entre les différents cours, moyennant des examens de passage; la loi de "Directives et Bases" l'a ratifiée en accordant aux Etats et aux écoles une plus grande liberté de choix dans les programmes, en observant les recommandations du C.F.E. et des Conseils d'Education des Etats et en regroupant toutes les écoles du premier cycle sous le terme de "ginásio" et celles du second cycle sous celui de "colégio".

L'enseignement secondaire général dispensant une formation académique, a vu ses effectifs augmenter au détriment de l'enseignement technique chargé de former le personnel qualifié de niveau moyen indispensable au développement économique du pays. Ceci est dû à la valorisation sociale que confère l'enseignement classique.

Grâce à la liberté introduite par la nouvelle loi de 1961, l'on a eu l'idée de créer des "ginásios" polyvalents qui, en plus de la formation académique, initieraient les étudiants à l'artisanat, aux arts ménagers, à

(1) loi 1821 mise en application par le décret 34330 du 21 octobre 1953.

la dactylographie, la mécanographie, etc., sans finalité professionnelle. Ceci aiderait les étudiants dans le choix d'une profession dans le cas où ils ne pourraient poursuivre leurs études. Il a été, en outre, prévu la création de quelques "colegios" intégrés pour accueillir les élèves sortant des "ginasio" polyvalents.

L'Equipe de planification pour l'enseignement moyen, créée au sein de la Direction de l'Enseignement secondaire, était responsable de ce projet né de l'accord MEC-USAID. C'est un programme bilatéral de financement des "ginásios" polyvalents des états de R.G. do Sul, Minas Gerais, Espirito Santo et Bahia. Depuis 1968/69, il s'est transformé en PRENEM grâce à des fonds accordés par la BIRD afin d'étendre la création de ces "ginasios" dans d'autres états que ceux précédemment cités.

L'avant-projet de réforme de l'enseignement primaire et de l'enseignement moyen a prévu que l'organisation de ces deux niveaux serait fusionnée en ce que l'on appelle l'enseignement fondamental et comprendrait quatre années d'études primaires et quatre années d'études dans le "ginasio" polyvalent pour aboutir enfin aux différents cours du second cycle de l'enseignement moyen qui revêtirait un caractère professionnel plus défini.

Les éducateurs ont été amenés à faire cette proposition pour différentes raisons d'ordre technique et social :

1) étant donné l'extension de la scolarité primaire fixée à 6 ans, les effectifs n'étaient pas considérables, l'enseignement secondaire attirant la majorité des étudiants;

2) l'extension de la durée de la scolarité de huit années (au lieu de six) pourrait être envisagée car la Constitution a établi que "l'enseignement est obligatoire pour tous, de sept à quatorze ans." Le maintien de cette situation permettrait l'existence d'un 'hiatus' de deux années qu'on ne saurait combler.

En ce qui concerne l'enseignement technique, industriel ou commercial, il existe, en plus des écoles publiques, des établissements relevant du SENAI et du SENAC, organismes respectivement chargés de la formation technique en relation avec les besoins de l'industrie et avec ceux du commerce.

Quant à la formation des maîtres, le premier cycle d'enseignement normal forme des maîtres adjoints (regentes) des écoles primaires et le second cycle décerne le diplôme d'instituteur. En général, les "regentes" sont employés dans les zones rurales et les instituteurs en milieu urbain. Il est à remarquer que le diplôme d'instituteur n'est pas systématiquement valable d'un état à l'autre.

D'après la loi de "Directives et Bases", l'Union viendra en aide aux élèves manquant de ressources pour suivre le niveau moyen :

- sous forme de subventions aux établissements privés, les mettant ainsi dans l'obligation d'accorder, en contrepartie, des inscriptions gratuites aux élèves pauvres,
- sous forme de bourses d'études destinées à couvrir tout ou partie des frais d'études dont le montant sera utilisé dans un établissement scolaire reconnu choisi par le candidat ou son représentant légal.

Les jeunes de plus de 16 ans n'ayant pas fréquenté l'école moyenne mais ayant néanmoins effectué des études en dehors du régime scolaire peuvent obtenir un certificat de fin d'études du premier cycle après avoir subi un examen de "maturité". Il en est de même pour les élèves de plus de 19 ans qui désirent obtenir un certificat de fin d'études du second cycle.

Enseignement supérieur

D'après la loi de "Directives et Bases", l'enseignement supérieur a pour objet la recherche, le développement des sciences, des lettres et des arts et la formation de cadres de niveau universitaire.

L'enseignement supérieur est dispensé par des établissements réunis ou non en université, avec la collaboration d'instituts de recherche ou de centres de formation professionnelle. Les universités - constituées de plusieurs facultés - jouissent d'une autonomie didactique, administrative, financière, et disciplinaire selon leurs propres statuts.

L'autonomie financière des facultés consiste :

- 1) à administrer et à disposer du patrimoine selon la forme prévue soit par l'acte de sa création, soit par les lois fédérales ou des états applicables à l'université,
- 2) à recevoir des subventions, dotations, héritages ou legs,
- 3) à organiser et à gérer le budget total des recettes et des dépenses. Les responsables de l'utilisation des ressources doivent fournir des comptes annuels.

La nouvelle constitution du Brésil a prévu dans son article 178, paragraphe 3 - IV, que, dans la mesure du possible, les pouvoirs publics remplaceraient à ce niveau le régime de gratuité par celui de bourses d'études à rembourser ultérieurement. A quelques exceptions près, les universités appartiennent au réseau fédéral et leurs ressources proviennent du Fonds National de l'Enseignement Supérieur (FNES).

Un groupe d'études a été établi par le MEC pour étudier la réforme et l'expansion de l'enseignement supérieur, plus particulièrement en ce qui concerne la réorganisation des cadres techniques et administratifs et l'amélioration des traitements du corps enseignant (1).

(1) Loi n° 5540 du 28 novembre 1968 avec les dispositions complémentaires des décrets-lois 464 et 465 du 11 février 1969.

Entre-temps, la Direction de l'Enseignement Secondaire a été autorisée à organiser, par ses propres moyens ou en liaison avec les universités, des cours de formation de maîtres de l'enseignement moyen afin que les "ginásios" polyvalents disposent d'enseignants plus qualifiés.

LES EFFECTIFS DANS LES TROIS DEGRES DE L'ENSEIGNEMENT

Les effectifs de l'enseignement primaire se sont accrus de 7 millions et demi d'élèves en 1960 à 12 millions en 1968. En 1960, le taux de scolarisation était de 54,3 % et il est monté à 67,5 % en 1968. En réalité, ces taux sont sous-évalués car il y a des enfants de 11 à 14 ans qui sont déjà dans l'enseignement moyen. Le recensement scolaire de 1964 nous a permis de tirer cette conclusion; d'après ce dénombrement, les effectifs à ce niveau s'élevaient à 8,2 millions d'élèves tandis que le groupe d'âge de 7 à 14 ans scolarisé était de 8,7 millions. Les taux de scolarisation s'élèvent à 61,4% dans le premier cas et à 65,2% dans le second et démontrent ainsi que 3,8% des enfants fréquentaient déjà le niveau moyen.

Par contre, si l'on ne tient compte que des enfants de 7 à 11 ans, l'on trouve, pour 1960, un taux de scolarisation de 82,3% , taux nettement supérieur à celui que l'on a trouvé en ne considérant que le groupe d'âge qui selon la Constitution, fréquenterait ce degré d'enseignement. Si, conformément à ladite Constitution, l'inscription obligatoire avait lieu à l'âge de 7 ans, on éviterait d'une part, les différences d'âge observées dans les effectifs, qui sont dues aux entrées tardives. D'autre part, l'encombrement des classes pourrait être évité si la promotion s'effectuait automatiquement.

Si l'on compare - pour chaque année de la période de 1960 à 1968 - les effectifs de 1ère année avec les effectifs totaux (1ère à 4ème années), on constate que les premiers représentent plus de la moitié des seconds. Ainsi, le système d'enseignement ne parvient à conserver en seconde année que la moitié des effectifs de 1ère année.

D'après la pyramide scolaire, on observe qu'en 1963, 72% des effectifs se trouvaient inscrits dans les trois premières années et en 1966, 68%. Comme on a pu le remarquer précédemment, les cinquième et sixième années ne s'intègrent pas dans le système scolaire (cf. graphique I en annexe).

Si l'on prend 1960 comme année de base, l'indice est monté de 100 à 160 en 1968; le taux de progression présente donc une variation de -3% (1965-1964) à +10% (1962-1961) pendant la même période (1).

Le taux de scolarisation dans l'enseignement moyen était de 11,4% en 1960 et de 23,2% en 1968; les effectifs ont plus que doublé au cours de ces neuf années. En 1968, l'indice est passé à 272,3 par rapport à l'année de base 1960 et la variation du taux de progression est comprise entre 10 et 17% pendant cette période.

Quant à l'enseignement universitaire, le taux de scolarisation est passé de 1,3% en 1960 à 3,0% en 1968 avec des variations annuelles allant de 0,1% à 0,2% pendant les sept premières années et augmentant de 0,3 à 0,7% pendant les deux dernières années (cf. tableau I en annexe).

En ce qui concerne le niveau supérieur, les indices se sont accrus de 100 en 1960 à 298,6 en 1968 avec un taux de progression toujours croissant (6% à 31%) sauf pour les années 1964-1963 et 1965-1964 où une baisse s'est présentée.

Considérons maintenant les taux de scolarisation aux trois degrés de l'enseignement - calculés par rapport à la population totale - dans quelques Etats (cf. tableau II en annexe). On voit que la variation de la croissance y est très nette. En ce qui concerne le Brésil, elle est passée de 1960 à 1968, pour l'enseignement primaire, de 107 à 133 élèves pour 1.000 habitants; pour l'enseignement moyen, de 17 à 36 et pour l'enseignement supérieur, de 1 à 3.

(1) Ce taux de progression (-3% pour 1965-1964) ne peut s'expliquer que par une modification dans l'établissement des statistiques.

La répartition des effectifs selon les trois degrés de l'enseignement se présentait comme suit : (cf. tableau III)

| | <u>1960</u> | <u>1963</u> | <u>1966</u> | <u>1968</u> |
|------------------------|-------------|-------------|-------------|-------------|
| Enseignement primaire | 85,0% | 83,5% | 80,1% | 77,4% |
| Enseignement moyen | 13,5% | 15,4% | 18,6% | 20,8% |
| Enseignement supérieur | 1,1% | 1,1% | 1,3% | 1,8% |

On note que, pendant cette période, l'augmentation du pourcentage dans l'enseignement moyen est suivie d'une diminution constante dans l'enseignement primaire. La croissance de ce degré a porté atteinte à celle du premier degré.

Voyons maintenant comment se répartissent en pourcentage les effectifs dans les différents cours de l'enseignement moyen en 1963 et 1966 (tableau IV en annexe). Les pourcentages de l'enseignement technique étant des indices de la force d'un système d'enseignement face au développement économique, il ressort que beaucoup reste à accomplir dans ce domaine au Brésil.

| | <u>1963</u> | <u>1966</u> |
|----------------------------------|-------------|--------------|
| Cours d'enseignement secondaire | 72,5% | 72,7% |
| Cours d'enseignement technique : | | |
| dont commercial | 15,2% | 12,3% |
| industriel | 3,2% | 3,7% |
| agricole | <u>0,5%</u> | <u>0,6%</u> |
| | 18,9% | 16,6% |
| Cours d'enseignement normal | <u>8,6%</u> | <u>10,7%</u> |
| TOTAL | 100,0% | 100,0% |

La répartition des effectifs étant tellement irrégulière au Brésil, il vaudrait mieux ne pas parler de "pyramide" scolaire, mais plutôt dire que le système d'enseignement brésilien a une forme d'"obélisque" révélatrice d'un système d'enseignement très sélectif (Graphique I, tableau V).

Diplômés

Les diplômés de la 4^{ème} année de l'enseignement primaire s'élevaient à 551.000 en 1960 contre 980.000 en 1967, l'indice passe de 100 (année de base : 1960) à 177,7 en 1967. La progression fluctue beaucoup : de 2,9 à 14,4% (cf. tableau VI en annexe).

Sortants de la 4^{ème} année du cours primaire par rapport à l'entrée dans chaque cohorte - 1960/63 à 1965/68

| | | |
|---------|-----|--------|
| 1960/63 | ... | 16,3 % |
| 1961/64 | ... | 17,6 % |
| 1962/65 | ... | 17,7 % |
| 1963/66 | ... | 18,9 % |
| 1964/67 | ... | 19,2 % |
| 1965/68 | ... | 21,5 % |

L'étude des plusieurs cohortes au niveau primaire nous montre que le nombre des sortants de la 4^{ème} année s'est accru, à ce niveau, de 16,3% en 1963/60, à 21,5% en 1968/65.

Les diplômés de l'enseignement moyen (1^{er} et 2^{ème} cycle) sont passés de 179.000 à 433.000 pendant la même période, l'indice nous montre qu'ils se sont accrus de près de 2,5 fois; la progression a eu une variation de 10,8% à 16,6%; cependant aucune variation n'a été enregistrée pendant les années 1964/63, 66/65 et 67/66.

En ce qui concerne l'enseignement supérieur, les diplômés sont passés de 16.800 en 1960, à 30.100 en 1967; l'indice a varié de 112 à 123 (sauf dans les deux dernières années où il passe à 144 et à 179, l'année 1960 étant toujours l'année de base); la progression, extrêmement faible, pendant les années 1962/61, 1963/62 et 1965/64, n'a repris son rythme de début de période (1961/60 : 13,8%) que pour le dépasser : 16,8% en 1966/65 et 23,8% en 1967/66.

Maîtres

Dans l'enseignement primaire, le nombre de maîtres est passé de 205.000 en 1960 à 382.000 en 1968; l'indice 100 pour l'année de base 1960 s'est élevé à 185,7 en 1968. Le taux de progression varie de 2,11 % à 11,5 % pendant cette période. Les effectifs des maîtres n'ont presque pas augmenté en 1965/64 et 1967/66.

Dans l'enseignement moyen, les effectifs des maîtres sont passés de 94.000 en 1960 à 211.000 en 1968. L'indice monte à 224,3 en 1968 par rapport à 1960 prise comme année de base. Le taux de progression varie de 8,7 % à 16,3 % à l'exception de 1962/61 où il a été très bas : 2,7 %.

Dans l'enseignement supérieur, les effectifs ont plus que doublé pendant cette période : de 21.000 à 44.000. L'indice 100 pour l'année de base est monté à 212,2 en 1968. Le taux de progression se présente entre 7,2 % à 15,5 % à l'exception de l'année 1964/63 où il s'est abaissé à 4,2 %.

DESCRIPTION DES MECANISMES DE FINANCEMENT

Les ressources destinées à l'éducation proviennent du secteur public et du secteur privé. En ce qui concerne le secteur public, selon la loi de "Directives et Bases", l'Union devra consacrer annuellement un minimum de 12% de ses recettes à l'entretien et au développement de l'enseignement, tandis que les Etats, le district fédéral et les municipalités auront à contribuer pour 20% au minimum. En principe, dans le cas où ce pourcentage ne peut être atteint, aucune aide de l'Union n'est accordée.

Quant au secteur privé, il peut ajouter à ses propres ressources l'aide technique et financière reçue des pouvoirs publics autre que celle accordée sous forme de bourses d'études.

Avec les 9/10 des ressources fédérales destinées à l'éducation, seront constitués, en parts égales, les trois fonds suivants : le Fonds National de l'Enseignement Primaire (FNEP), le Fonds National de l'Enseignement Moyen (FNEM) et le Fonds National de l'Enseignement Supérieur. Un plan d'éducation relatif à chaque fonds sera élaboré par le Conseil fédéral d'Education et devra être exécuté dans un délai précis. Le Conseil a établi des règles générales pour l'application du plan national d'éducation qui se réfère aux fonds destinés aux premier et au second degrés. Quant au Fonds National de l'Enseignement Supérieur (FNES), son rôle est de pourvoir à l'entretien des universités fédérales et à l'octroi de subventions aux universités privées et aux établissements d'enseignement supérieur non-universitaires.

Le Fonds National de l'Enseignement Primaire

Le FNEP est divisé en deux parties : 35% du montant sont destinés aux différents organismes du MEC responsables des programmes d'aide technique à ce niveau; les 65% restants sont versés aux Etats selon les critères suivants :

- 85% du total en fonction des enfants à scolariser âgés de 7 à 14 ans dans l'Etat,
- 5% du total en fonction des instituteurs diplômés actuellement en exercice dans l'Etat,
- 10% du total en fonction des effectifs au-delà de la 3ème année dans les écoles rurales et de ceux au-delà de la 4ème année dans les écoles urbaines.

Le Fonds National de l'Enseignement Moyen

Le FNEM est réparti de la façon suivante :

- 20% en fonction de la population des municipalités ne possédant pas d'écoles secondaires,
- 35% inversement proportionnels au revenu par tête de l'Etat et en fonction des diplômés de l'enseignement primaire,
- 20% en fonction des instituteurs non qualifiés actuellement en exercice dans les écoles primaires,
- 20% inversement proportionnels au nombre d'écoles publiques secondaires existant dans l'Etat et en fonction de la population de 11 à 18 ans et distribué aux Etats.

Les 5% restants sont destinés à la Direction de l'Enseignement Secondaire.

Le Plan National de l'Education

Ces critères respectés, voici les pourcentages du montant de ces Fonds correspondant à chaque Etat :

| | | | 1966 (Cr \$ 1000,00) | | | |
|----------------|--------|--------|-----------------------------|----------------|-----------------------------|----------------|
| | FNEP | FNEM | FNEP devrait recevoir | FNEP a reçu | FNEM devrait recevoir | FNEM a reçu |
| Acre | 0,310 | 0,228 | | | | |
| Alagoas | 2,314 | 2,285 | | | | |
| Amapá | 0,072 | 0,142 | | | | |
| Amazonas | 1,303 | 0,857 | | | | |
| Bahia | 11,367 | 10,857 | 1909,5 | 1812,0 | 1966,3 | 1445,0 |
| Ceará | 6,710 | 6,285 | | | | |
| Dist.Federal | 0,246 | - | | | | |
| Esp. Santo | 2,062 | 2,000 | | | | |
| Goiás | 3,857 | 3,714 | | | | |
| Guanabara | 1,688 | 4,000 | | | | |
| Maranhão | 5,712 | 7,142 | 959,0 | 928,0 | 1293,4 | 928,0 |
| Mato Grosso | 1,530 | 1,428 | | | | |
| Minas Gerais | 12,948 | 15,142 | 2175,1 | 2004,0 | 2742,3 | 3335,0 |
| Pará | 2,377 | 3,714 | 399,3 | 360,0 | 672,6 | 550,0 |
| Pernambuco | 3,665 | 3,142 | | | | |
| Paraná | 6,682 | 5,428 | 1122,5 | 1032,0 | 983,0 | 630,0 |
| Pernambuco | 5,911 | 6,285 | | | | |
| Piauí | 2,546 | 3,428 | | | | |
| Rio de Janeiro | 4,234 | 2,285 | | | | |
| R.G. Norte | 1,772 | 1,714 | | | | |
| R.G. Sul | 6,628 | 5,714 | 1113,4 | 1064,0 | 1034,8 | 1070,0 |
| Rondônia | 0,080 | 0,098 | | | | |
| Roraima | 0,046 | 0,045 | | | | |
| Santa Catarina | 2,079 | 2,457 | | | | |
| São Paulo | 12,685 | 8,857 | | | | |
| Sergipe | 1,176 | 1,285 | | | | |
| Autres | - | 1,468 | | | | |

Sources: MEC-SECRETARIA GERAL

Secretaria executiva de plano Nacional de Educação

On peut noter que, dans le cas du FNEP, tous les états, sans exception, ont reçu moins d'argent que ce qui avait été prévu à l'origine. Par contre, dans le cas du FNEM, deux états : Minas Gerais et Rio Grande do Sul ont reçu davantage que prévu.

Dans les deux cas, les critères retenus par le Conseil Fédéral d'Education sont basés sur des variables qui se modifient chaque année. Cela entraîne les difficultés suivantes :

- a) les Statistiques ne sont connues qu'avec un certain retard,
- b) le Secrétariat du Plan national d'Education se trouve à Brasilia tandis que le Service de Statistique et le Conseil Fédéral sont établis à Rio de Janeiro. En outre, les états sont tenus de présenter au Secrétariat leur plan d'éducation, c'est-à-dire la forme sous laquelle ils utiliseront les fonds qui leur seront versés. Il ne s'agit pas là de planification de l'éducation mais plutôt d'un plan d'allocation de ressources.

Il existe toujours des écarts entre le montant prévu et celui que les Etats perçoivent pour une période donnée; ces écarts sont dus à la fois à un système de distribution défectueux - malgré que la Banque du Brésil en assume la charge - et à l'obligation de présenter, pour vérifications, les comptes précédents, opération qui exige un certain délai. En règle générale, une nouvelle allocation de ressources n'est accordée qu'après vérification du compte précédent.

Pour la distribution du FNEP, un accord est signé entre le Gouvernement fédéral d'une part et le gouvernement des états d'autre part, ou bien entre le Gouvernement fédéral et les municipalités. La répartition de ces ressources se présentait de 1963 à 1969 comme suit :

| <u>Année</u> | <u>Accord avec Etats</u> | <u>Accord avec Municipalité</u> | <u>Pourcentage</u> | |
|--------------|--------------------------|---------------------------------|--------------------|---------------------|
| | Cr \$ 1000,00 | Cr\$ 1000,00 | <u>Etats</u> | <u>Municipalité</u> |
| 1963 | 5 981,6 | 200,0 | 96,76 | 3,24 |
| 1964 | 13 765,2 | 2679,9 | 83,70 | 16,30 |
| 1965 | 32 775,0 | 13 799,9 | 70,40 | 29,60 |
| 1966 | 16 779,0 | 7 637,0 | 68,74 | 31,26 |
| 1967 | 31 083,6 | 4 909,7 | 86,35 | 13,65 |
| 1968 | 22 200,0 | 28 515,0 | 43,77 | 56,23 |
| 1969 | 51 541,0 | 79 534,0 | 39,32 | 60,68 |

Source : MEC SECRETARIA GERAL

Secretaria executiva do Plano Nacional de Educação

Le "Salaires-Education"

La loi du "salaires-éducation" (1) prévoit des ressources pour le financement de l'enseignement primaire; elle est basée sur l'article de la Constitution qui astreint les entreprises industrielles ou agricoles employant plus de 100 personnes à pourvoir à l'entretien d'écoles primaires destinées aux enfants de leurs ouvriers. Elle se justifie par le fait qu'elle aide ainsi les Etats à compenser les dépenses qu'ils ont eu à supporter pour financer l'enseignement primaire déjà dispensé aux enfants des salariés. Cette contribution obligatoire est fixée à 1,4% du montant total des contributions sociales que les entreprises sont tenues de verser à l'Institut National de Prévoyance Sociale (INPS).

Une fois recueillies ces contributions, l'INPS retient 1% pour les dépenses de collecte et, dans un délai maximum de 60 jours à la Banque du Brésil, dépose dans deux comptes :

- a) 50% pour le Fonds des Etats pour l'enseignement primaire qui seront alloués d'après les plans d'éducation établis par les Conseils d'éducation de chaque Etat,
- b) 50% pour le FNEP (partie fédérale du "Salaires-Education") à répartir entre chaque Etat selon les mêmes critères que ceux retenus pour la distribution des ressources du Plan national d'éducation.

(1) Loi 4440 du 27 octobre 1964.

La loi fixe également le pourcentage du montant à utiliser pour les dépenses courantes et pour les dépenses en capital :

| | <u>Dépenses en capital</u> | <u>Dépenses courantes</u> |
|-------------|----------------------------|---------------------------|
| 1965 | 60% | 40% |
| 1966 | 50% | 50% |
| 1967 à 1970 | 40% | 60% |

Cette manière de procéder ayant porté préjudice aux intérêts des différents Etats, le Conseil Fédéral d'Education a récemment décidé que les Etats auraient toute liberté pour répartir la part des ressources provenant du "salaire-éducation" qui leur revient.

Quant à la partie fédérale, les proportions ont été maintenues. Néanmoins, on peut constater qu'en 1966, les Etats ne respectaient absolument pas les pourcentages établis par la loi :

| <u>1966</u> | <u>Etats</u> | <u>Dépenses en capital</u> | <u>Dépenses courantes</u> |
|-------------|--------------|----------------------------|---------------------------|
| | Acre | 74,2% | 25,8% |
| | Minas Gerais | 85,3% | 14,7% |
| | Bahia | 92,3% | 7,7% |
| | R.G. do Sul | 100 | - |
| | Paraná | 54,17% | 45,9% |

Les dépenses en capital autorisées sont celles concernant la construction et l'équipement de salles de classe. Quant aux dépenses courantes, elles sont destinées au maintien du système d'enseignement primaire.

Si on considère les ressources provenant du "salaire-éducation" (partie fédérale) en tant que sources de financement de l'enseignement et qu'on les compare aux ressources du FNEP, on s'aperçoit qu'elles les ont largement dépassées depuis 1966 :

| | <u>FNEP (PNE)</u> | <u>SE (partie fédérale)</u> |
|------|-------------------|-----------------------------|
| | Cr \$ 1000,00 | Cr \$ 1000,00 |
| 1965 | 37 775,0 | 8 999,3 |
| 1966 | 16 799,0 | 28 000,0 |
| 1967 | 31 083,6 | 30 000,0 |
| 1968 | 22 200,0 | 45 000,0 |

Il faut ajouter que cette source de financement ne peut que s'accroître car toutes les entreprises n'ont pas encore suivi les prescriptions de la loi. Ce flux de ressources n'ayant pas été réparti entre les différents secteurs de l'Union et entre celle-ci et les Etats et ayant même été stoppé au niveau de l'Institut National de Prévoyance Sociale, un accord de programmation financière (1) est intervenu entre le Ministère de l'Education et de la Culture, le Ministère du Travail et de Prévoyance Sociale et la Banque du Brésil, afin que soit liquidé le débit de l'INPS quant à l'impôt "salaire-éducation" collecté les années précédentes. Ainsi le montant de l'impôt "salaire-éducation" (partie fédérale) encore détenu par l'INPS devra être directement versé aux Etats dans un délai de trois mois. Le total de 36.445.807 cruzeiros devra être distribué de la façon suivante :

- 72,5% pour S. Paulo et Guanabara,
- 16,6% pour Rio Grande do Sul, Minas Gerais et Rio de Janeiro,
- 10,9% pour tous les autres Etats (à l'exception de Piauí).

Ce même décret prévoit que des sanctions seront infligées à l'encontre des entreprises qui seraient en retard dans le règlement de leur contribution pour les années fiscales 1967 et 1968. Pour exercer un contrôle plus précis, chaque mois la Banque du Brésil fournira dorénavant au Ministère de l'Education et de la Culture l'extrait du compte se référant au "salaire-éducation" et une étude sera également faite pour que la collecte de ces fonds se fasse d'une façon plus régulière et dynamique (2).

(1) Décret n° 64.189 du 11 mars 1969.

(2) Etude de l'INEP non publiée.

Le Fonds National de Développement de l'Education

En 1969, le Gouvernement a institué le Fonds National de Développement de l'Education (FNDE) (1), organisme para-étatique autonome dont le patrimoine est formé de ressources propres. Le FNDE est rattaché au Ministère de l'Education et de la Culture. Il a pour attribution de :

- décider du financement des programmes des enseignements supérieur, moyen et primaire à la charge de l'Union et d'accorder le financement aux Etats, au District fédéral et aux municipalités ainsi qu'aux établissements privés;

- d'examiner les budgets présentés par les universités fédérales et par les établissements d'enseignement moyen et supérieur, sous le contrôle du gouvernement fédéral afin que projets et programmes soient en accord avec la politique d'éducation du gouvernement;

- veiller à ce que les établissements privés bénéficiaires de subventions ou de tout autre aide financière de la part de l'Union réservent des places à l'intention des élèves-boursiers du FNDE.

Pour mener à bien ces objectifs, les ressources du FNDE seront constituées :

- de ressources budgétaires du gouvernement fédéral,
- de ressources provenant des avantages fiscaux accordés,
- de 20% du Fonds spécial de la Loterie fédérale,
- de 30% de la recette liquide de la Loterie sportive fédérale,
- de ressources provenant de l'impôt "salaire-éducation",
- de montants transférés par les gouvernements des Etats, du District fédéral et des municipalités selon les accords bilatéraux de financement conformément aux règlements,
- de sommes recueillies par la PETROBRAS (Compagnie brésilienne de Pétrole),
- d'autres ressources telles que legs, dons, taux d'intérêt, etc.

(1) Décret-loi 872 du 16 septembre 1969 en complément à la loi 5337 du 21 novembre 1968.

Le FNDE doit gérer trois comptes : l'un pour le développement de l'enseignement supérieur, l'autre pour l'enseignement moyen et un troisième pour l'enseignement primaire, en les créditant de leurs ressources spécifiques. C'est à lui qu'incombe la responsabilité de débloquer tous les crédits accordés pour le financement des programmes d'éducation.

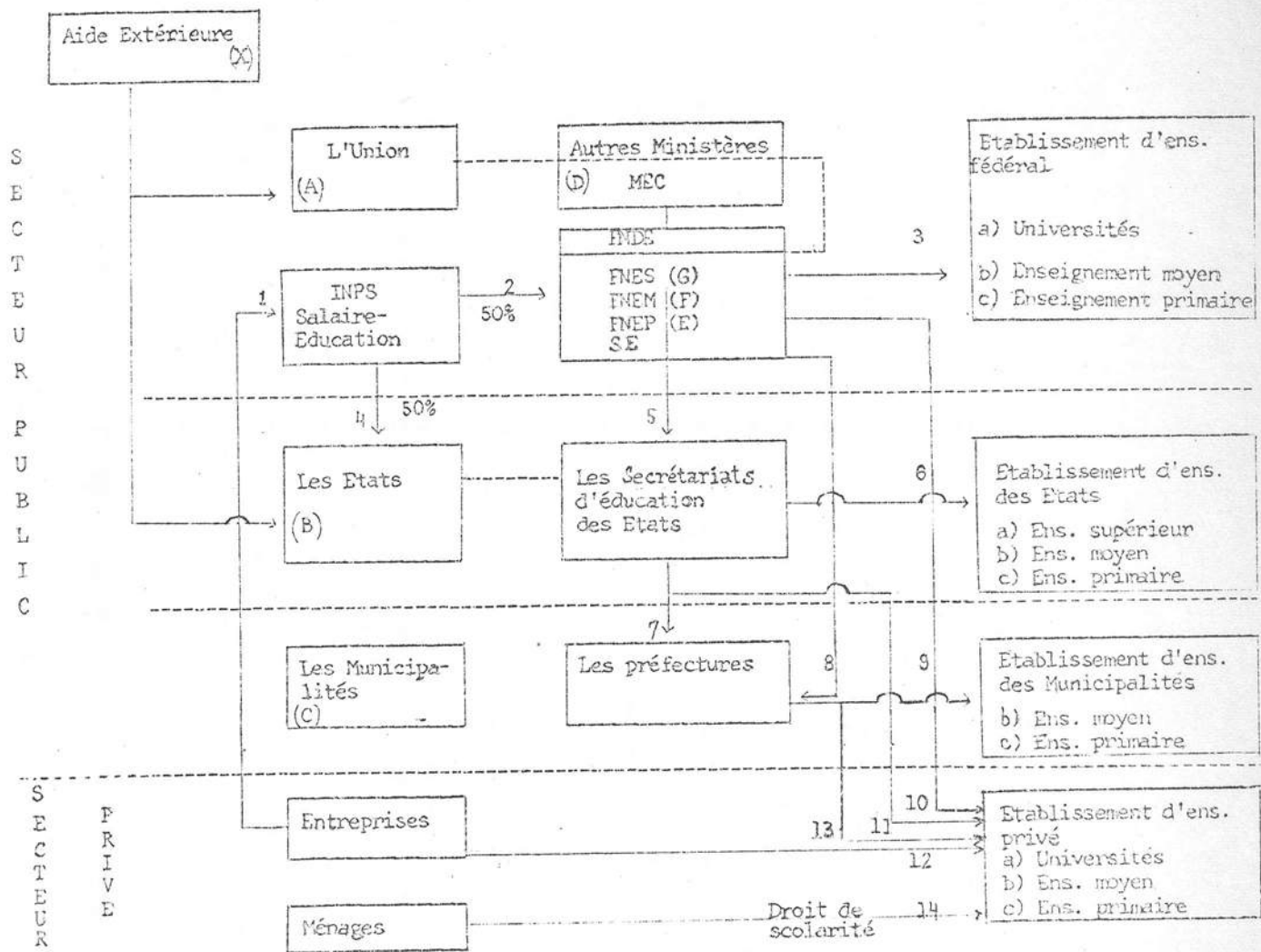
Il est possible que pendant l'année 1970 des ressources accordées à d'autres organismes de l'administration directe ou indirecte, pour des activités semblables à celles dont le Fonds doit s'occuper, aient été affectées, en totalité, ou en partie, au Fonds lui-même.

Les autres organismes du Ministère de l'Education et de la Culture comme celui chargé de la "Campagne nationale du repas scolaire", la COLTED (distribution de manuels pour les bibliothèques et à l'usage des élèves) ou encore, la Fondation nationale du matériel scolaire, qui disposaient déjà de ressources propres, poursuivront leur programme jusqu'au moment où le Fonds les absorbera.

Schéma du mécanisme de financement

D'après le schéma ci-après, les mécanismes de financement au Brésil se présentent comme suit :

SCHEMA DU MECANISME DE FINANCEMENT



Abréviations : MEC = Ministère de l'Education et de la Culture
 FNDE = Fonds National du Développement de l'Education
 FNES = Fonds National de l'Enseignement Supérieur
 FNEM = Fonds National de l'Enseignement Moyen
 FNEP = Fonds National de l'Enseignement Primaire
 S E = Salaire-Education

- Les ressources du secteur public pour les services chargés de l'éducation, aux trois échelons administratifs, proviennent des impôts collectés par l'Union, les Etats et les Municipalités; celles du secteur privé proviennent directement des entreprises et des ménages. Les établissements privés reçoivent, en plus, des subventions ou d'autres aides du gouvernement. Par contre, nous avons vu qu'une particularité existe dans le cas des entreprises (due à la loi du "Salaire-Education" qui les oblige à un impôt spécifique, payé à l'Union et aux Etats par l'intermédiaire de l'Institut National de Prévoyance Sociale).

On n'a pas considéré ici l'origine des autres ressources (Loterie Nationale, Loterie Sportive, Petrobras, montant transféré des Etats, etc.) dont le Fonds National pour le Développement de l'Education est le bénéficiaire car, en 1966, ce Fonds n'existait pas. L'exemple présenté se réfère toujours aux dépenses effectuées en 1966.

- L'Union (A) a dépensé pour l'éducation Cr \$ 557 259 000 en 1966, soit 9,1% du total de ses dépenses effectives (elle devrait dépenser au moins 12%), dont 81,9 % par le MEC (D) et le restant par les autres Ministères.

- Les Etats (B) ont dépensé, avec l'aide accordée par le PNE et le SE Cr \$ 814 741 000 ce qui représente, en moyenne, 15,52% de leurs dépenses effectives (ils devraient dépenser au moins 20%).

- Les Municipalités-Capitales (C) ont dépensé Cr \$ 49 900 000 et toutes les autres Cr \$ 66 218 000, ce qui représente en moyenne, 10% du total de leurs dépenses effectives (la moitié environ du montant prévu à cet effet par la loi.

- Les entreprises ont payé (1) Cr \$ 56 566 000 à l'INPS, dont la partie fédérale versée à la Banque du Brésil pour redistribution aux Etats est égale à Cr \$ 28 000 000(2). L'autre moitié (4) a été directement versée aux Etats.

Quant au montant affecté au Plan National d'Education, il s'élevait en 1966 pour le FNEP (E) à Cr \$ 16 799 000,00 et pour le FNEM (F), à Cr \$ 18 110 000. Le tout passe aux Etats (5) et on y ajoute la partie fédérale du "Salaire-Education" (2). Les ressources du FNES (G) se confondent avec celles des Universités (3).

Les dépenses des établissements fédéraux se répartissaient ainsi :

- pour les Universités Fédérales (3a) : Cr \$ 206 219 000
- pour l'enseignement moyen (3b) : Cr \$ 50 980 000
- quant à l'enseignement primaire (3c), aucun chiffre ne peut être avancé.

Pour les établissements à la charge des Etats (6), au niveau supérieur, les dépenses ont été de Cr \$ 69 637 000, dont Cr \$ 60 552 000 pour l'Université de l'Etat de São Paulo, Cr \$ 5 125 000 pour l'Université de l'Etat de Guanabara et le restant pour les autres; au niveau moyen : Cr \$ 261 395 000 (y compris l'enseignement primaire à Paraná et Santa Catarina), et, au niveau primaire : Cr \$ 411 438 000.

De leur côté, les Etats ont accordé aux Municipalités et aux établissements privés : Cr \$ 33 513 000 (7 et 11).

En ce qui concerne l'aide directe accordée aux Municipalités par le Plan National d'Education, elle s'est élevée à Cr \$ 7 637 000 en 1966 (8). Le montant qui a été versé aux établissements privés (10), sous forme de bourses d'étude ou de subventions, n'a pas été présenté séparément.

A l'échelon des Municipalités les dépenses en éducation s'élèvent à Cr \$ 116 188 000 (9) dont 43% représentent celles des municipalités-capitales. Pour donner un exemple des dépenses effectives des établissements d'enseignement primaire et moyen, on ne tiendra compte ici que de celles des municipalités-capitales; (9c) Cr \$ 10 401 000 (9b) Cr \$ 1 458 000.

Pour les éta. privés (13) le montant versé s'élevait à Cr \$ 2 706 000. Il se trouve que des municipalités-capitales accordent parfois, une aide aux écoles de l'Etat, localisées dans leur juridiction.

Plusieurs entreprises financent les établissements d'enseignement privé (12). A titre d'exemple, seules les dépenses effectives du SENAC et du SENAI figureront ici : pour le SENAC, elles sont de l'ordre de Cr \$ 22 998 000 et, pour le SENAI, de Cr \$ 4 409 000 (n'ont été considérés ici que les montants attribués aux Etats de Mato-Grosso et de Maranhão, ainsi que ceux attribués

pour l'ensemble du pays. Les dépenses en éducation de ces organismes ne sont affectées que pour le fonctionnement des cours de niveau moyen en général.

Au niveau supérieur, on prendra comme exemple, les dépenses de l'Université Catholique de Rio de Janeiro, qui s'élèvent à Cr \$ 2 451 000 (les dépenses en capital n'étant pas incluses).

Il faut ajouter, qu'en plus de ces dépenses, des crédits supplémentaires ou (et) extraordinaires sont votés à l'échelon fédéral. Ils se sont élevés en 1966 à Cr \$ 7 914 000.

Des crédits de ce genre sont votés dans le cadre des Etats; ce montant ne peut être précisé .

Le montant des ressources pour l'éducation est augmenté grâce à l'Aide extérieure (X) accordée au Gouvernement fédéral et aux Etats par des organismes internationaux tels que l'US AID, l'UNICEF, la BIRD, ou par des organismes privés tels que la Fondation Ford ou encore par des dons de quelques pays : l'Allemagne fédérale, la Tchécoslovaquie, la Pologne, etc. Cependant, le montant engagé par la structure des Accords s'élevait à Cr \$ 64 508 000 (1).

Le taux de change du dollar US était en 1966 égal à Cr \$ 2,20.

(1) Source : Expansão do Sistema Educacional brasileiro e recursos para o seu financiamento - IPEA 1968 - quadro 3.

DEPENSES D'EDUCATION

Les dépenses d'éducation au Brésil, dans le secteur public, sont faites aux trois échelons du pouvoir administratif, c'est-à-dire, à l'échelon fédéral, à l'échelon des Etats et des municipalités, selon les différents programmes d'éducation : Administration, enseignement primaire, enseignement moyen lui-même subdivisé en enseignement secondaire et normal, ainsi que l'enseignement technique et professionnel, l'enseignement supérieur et autres (enseignement artistique; recherche, orientation et diffusion culturelle; patrimoine historique et artistique).

Les dépenses d'éducation au Brésil à l'échelon fédéral, se sont élevées de Cr \$ 19 520 000 en 1960 à Cr \$ 1 163 500 000 en 1969. Celles du Ministère de l'Education se sont accrues de Cr \$ 18 030 000 en 1960 à Cr \$ 1 058 341 000 en 1969 (prix courants).

Le pourcentage des dépenses d'enseignement par rapport aux dépenses totales du pays varie de 4,4% (en 1963) à 7,5% (en 1965) de 1960 à 1969. Néanmoins, depuis 1965, ce rapport est en constante diminution; il est passé de 7,5% en 1965 à 5,7% en 1969 (tableau VII en annexe). Cela n'a pas empêché que les dépenses publiques totales, - c'est-à-dire les dépenses faites par le gouvernement fédéral, les Etats et les municipalités dans leur ensemble - se soient accrues régulièrement depuis 1964 (cf. graphique II). On remarque cependant que de 1962 à 1964, il y a eu une chute dans les dépenses d'éducation due à la priorité donnée à d'autres secteurs du gouvernement fédéral pendant cette période.

Les Etats sont tenus d'affecter 20% de leurs ressources au développement de l'enseignement. Si on examine les dépenses pour l'année 1966, on voit que les seuls états ayant atteint ou même dépassé le pourcentage prévu, sont : Mato Grosso : 32,4%, Pará : 21,4%, Paraná : 21,3%, Rio Grande do Sul : 24,9%, Santa Catarina : 21,5%, que des Etats très développés comme São Paulo et Guanabara n'ont dépensé que 12,8% et 18,1% de leurs propres ressources, tandis que Espírito Santo - Etat peu développé - a dépensé 19,9%. Sept Etats ont dépensé entre 11,4 et 16,8% et les autres ont dépensé moins de 10% seulement.

Dans le cas où l'on ajoute à leurs propres ressources l'aide financière fédérale, quelques autres Etats parviennent à dépenser le pourcentage prévu par la loi : Maranhão : 25,9%, Ceará : 23,2% et Espírito Santo : 21,9%. Certains autres s'en approchent : Alagoas : 19,2%, Goiás : 19,1% (cf. tableau VIII en annexe). On voit toutefois que même quand ils n'ont pas atteint le minimum qui leur est imposé par la loi, les Etats reçoivent l'aide fédérale. De son côté, le gouvernement fédéral ne réussit lui-même pas à atteindre le pourcentage prescrit par la loi.

En 1966, les dépenses d'éducation dans toutes les municipalités - le Brésil en compte presque 4000 - s'élevaient à Cr \$ 116 118 203, dont 43% représentaient celles réalisées par les municipalités-capitales (cf. tableau IX en annexe).

A l'échelon des municipalités, il n'y a que le territoire d'Amapá qui dépasse, pour ses dépenses en éducation, le pourcentage prévu par la loi : (23,7%). Il y a eu quatre Etats dont les municipalités arrivent à dépenser au-dessus de la moyenne pour le Brésil à cet échelon administratif ; Maranhão (15,2%), São Paulo (10,9%), R. do Sul (12,7%) et Goiás (10,4%).

Les dépenses publiques totales en éducation par rapport au PIB (cf. graphique III) se présentent, depuis 1960 jusqu'à 1967, comme suit :

| | <u>1960</u> | <u>1961</u> | <u>1962</u> | <u>1963</u> | <u>1964</u> | <u>1965</u> | <u>1966</u> | <u>1967</u> |
|------|-------------|-------------|-------------|-------------|-------------|-------------|-------------|-------------|
| En % | 1,94 | 2,05 | 2,07 | 1,57 | 1,67 | 2,68 | 2,69 | 2,68 |

Répartition des dépenses aux différents niveaux de l'enseignement et par nature

Les tableaux X et XI montrent la répartition des dépenses à l'échelon fédéral, selon les degrés d'enseignement et la nature de ces mêmes dépenses, en 1966 et 1969, respectivement, d'après les comptes rendus présentés à la Cour des Comptes par les différents agents.

Les dépenses effectuées aux trois niveaux de l'enseignement correspondent à 68,2% du total des dépenses effectuées en 1966 et à 78,1% en 1969. Cette augmentation s'explique par l'accroissement des dépenses d'enseignement supérieur qui passent de 39,2% en 1966 à 54,5% en 1969. Par contre, on observe une diminution de 4,7% des dépenses effectuées pour l'enseignement primaire entre 1966 et 1969. En ce qui concerne l'enseignement moyen, les dépenses pour l'enseignement technique et professionnel représentaient 6,5% du total des dépenses en 1966 et 7,2% en 1969 tandis qu'elles représentaient, pour le secondaire, 7% en 1966 et 5,6% en 1969.

Dépenses courantes

Les dépenses courantes totales s'élevaient à 425.941.000 cruzeiros dont 60,4% pour les dépenses de transfert. Les Etats ont perçu 42,8% de ce même total et les universités 57,2%. En 1969, le total des dépenses courantes s'élevait à 778.635.000 dont 81,8% pour les dépenses de transfert. Les Etats ont reçu 27% et les universités 83%.

On remarque cependant que l'enseignement supérieur bénéficie de plus en plus des transferts du Gouvernement fédéral au détriment des deux autres degrés d'enseignement.

Dépenses en capital

En ce qui concerne les dépenses en capital, elles représentaient, en 1966, 131.318.000 cruzeiros dont 62,1% en investissement et 37,9% en transfert et en 1969, 384.832.000 cruzeiros dont 10,4% en investissement et 89,6% en transfert. Pendant cette dernière année, ce sont les universités qui ont le plus bénéficié de l'aide fédérale. Les transferts de capital, aux trois niveaux de l'enseignement, se répartissent ainsi :

| | |
|--------------------------|--------------------------|
| - enseignement primaire | : 28,8% |
| - enseignement moyen | : 18,6% |
| - enseignement supérieur | : <u>40,6%</u> |
| soit | : 88,0% du montant total |

En 1969, le financement accordé par le gouvernement fédéral à l'enseignement supérieur s'est accru considérablement tandis que l'enseignement moyen bénéficiait d'une aide quasi égale à celle qui lui avait été accordée en 1966. En conséquence, l'enseignement primaire - base de tout système éducatif - n'a bénéficié que de 10,8% (contre 15,5% en 1966).

Si l'on considère que l'indice d'inflation au Brésil varie autour de 20% d'une année à l'autre, on peut conclure que ni l'enseignement primaire ni l'enseignement moyen n'ont eu des ressources suffisantes pour satisfaire leurs besoins. Si l'on tient compte, d'une part, de l'inflation et d'autre part, que l'on estime les besoins semblables à ceux de 1966, les dépenses au niveau primaire devraient s'élever, en 1969, au moins à 149.889.000 cruzeiros, ce qui n'a pas été réalisé. Ceci est d'autant plus grave que le taux annuel de croissance démographique est de 3%. Est-ce que les Etats ont pu, à partir de leurs propres ressources, soutenir le développement de l'enseignement primaire?

Les Etats ont dépensé, en moyenne, 50,5% de leurs ressources pour l'enseignement primaire, 32,1% pour l'enseignement moyen et moins de 1% pour l'enseignement supérieur (cf. tableau XII). Aussi, ce qui paraît frappant dans ce tableau revient au fait que seuls quatre Etats dépensent - par rapport aux dépenses effectuées en 1966 - 72% de ce total, tandis que les 17 autres Etats se partagent les 28% restants. Pour l'enseignement primaire, São Paulo affecte 61% de ses dépenses totales, Rio Grande do Sul 63%, Guanabara 46% et Minas Gerais 73%, tandis que pour les 17 autres, la moyenne de leurs dépenses totales ne dépasse pas 23%. C'est la raison pour laquelle la moyenne établie sur l'ensemble des Etats s'élève à 50,5%. Il faut remarquer que dans ces dépenses est comprise l'aide fédérale accordée par l'intermédiaire du Plan national d'Education et du "Salaires-éducation" (partie fédérale), à l'exception de São Paulo et Guanabara qui ne l'ont pas obtenue en 1966. On ne saurait affirmer que la partie du "Salaires éducation", directement attribuée aux Etats, soit incluse dans ces mêmes dépenses. Ces ressources sont, en général, librement dépensées selon les besoins de chaque Etat. Néanmoins, certains Etats tels que Paraná, Santa Catarina et Minas Gerais consacrent ces ressources au fonctionnement d'organismes comme la "FUNDEPAR", le Centre de recherche pour l'Enseignement et le Secteur des bâtiments scolaires respectivement.

Quant à l'enseignement secondaire et normal, São Paulo a dépensé 24,3%, Rio Grande do Sul 23,7%, Guanabara 19,2% et Minas Gerais 16% tandis que les autres Etats ont dépensé 45,7% du montant total. Le fait que ce dernier pourcentage soit très élevé par rapport à la moyenne s'explique par l'inclusion dans ce total des dépenses d'enseignement primaire au Paraná et à Santa Catarina et d'enseignement technique à Goiás, à Pernambuco et à R.G. do Norte, les comptes rendus des dépenses de ces Etats n'ayant pas été présentés séparément, selon les degrés d'enseignement.

Les dépenses supportées par les municipalités-capitales se répartissent ainsi :

- 20,8% pour l'enseignement primaire,
- 2,9% pour l'enseignement secondaire et
- 67,8% pour d'"autres" dépenses (tableau XIII)

Les municipalités-capitales qui ont eu les plus fortes dépenses d'enseignement sont : São Paulo (la capitale de l'Etat de São Paulo), Porto Alegre (R.G. do Sul) et Belo Horizonte (Minas Gerais). On ne trouve pas Rio de Janeiro (Guanabara) parmi celles-ci car Guanabara étant une ville-état, ses dépenses se confondent avec celles de l'Etat.

Sao Paulo a consacré 18,2% à l'enseignement primaire et 83,3% à d'"autres" dépenses. Porto Alegre a dépensé 77,3% exclusivement pour l'enseignement primaire et Belo Horizonte 28% pour l'enseignement primaire, 35,9% pour l'enseignement moyen et 23,9% pour l'enseignement supérieur. Par rapport aux dépenses totales effectuées par les municipalités-capitales, celles de São Paulo représentent 73,3%, celles de Porto Alegre 5,8%, celles de Belo Horizonte 7,7%, et les autres 13,2%.

Dans leur ensemble, les dépenses publiques totales du Brésil en 1966 (tableau XIV), aux trois niveaux d'enseignement, se répartissaient ainsi :

Enseignement primaire. L'Union a contribué pour 18% du total des dépenses à ce niveau, les Etats pour 81% et les municipalités-capitales pour 2%.

Enseignement moyen. L'Union a participé pour 22,3% du total dépensé à ce niveau, les Etats pour 77,3% et les municipalités-capitales pour 0,4%.

Enseignement supérieur. La contribution de l'Union s'est élevée à 97,8% du total dépensé à ce niveau, celle des Etats à 1,8% et celles des municipalités-capitales à 0,4%.

On peut dire que l'enseignement supérieur n'est maintenu, dans sa presque totalité, par le gouvernement fédéral, qu'en fonction des besoins de 1,3% de la population scolaire totale du pays.

En 1966, les municipalités-capitales n'ont dépensé que 2% du total de ce niveau dans l'enseignement primaire. D'après les dépenses municipales d'enseignement qui ont été faites, les municipalités-capitales dépensaient, en 1966, 43% du total des ressources de toutes les municipalités qui s'élevait alors à 116 118 203 cruzeiros. On ne saurait voir dans ces pourcentages, le

résultat d'un véritable effort financier - en vue de développer ce niveau d'enseignement grâce aux ressources des municipalités - capable de justifier en soi les accords directs entre le gouvernement fédéral et les autres municipalités tels qu'ils ont toujours été établis. En 1964, ils représentaient 16,3% du montant total, en 1965 29,6% et en 1966 31,3%. En 1967, les Secrétaires d'Education ont demandé, à l'unanimité, que le gouvernement fédéral ne fasse plus ce genre d'accord. La requête ayant été acceptée, il y a eu une nette réduction du montant - 13,6% - pour cette année-là. Mais, il semble qu'en 1968 le gouvernement fédéral soit revenu sur sa décision et soit même allé plus loin puisqu'il a dépassé les pourcentages accordés antérieurement en les portant à 56,2% en 1968 et à 39,2% en 1969.

Dépenses à tous les échelons administratifs par niveaux d'enseignement

Considérons maintenant les dépenses réalisées en 1966 aux trois niveaux d'enseignement, à chaque échelon du pouvoir public. La distribution se fera ainsi :

- A l'échelon fédéral :

| | |
|------------------------|-------|
| Enseignement primaire | 22,7% |
| Enseignement moyen | 19,9% |
| Enseignement supérieur | 57,4% |

- A l'échelon des Etats :

| | |
|------------------------|-------|
| Enseignement primaire | 60,8% |
| Enseignement moyen | 38,6% |
| Enseignement supérieur | 0,6% |

- A l'échelon des municipalités-capitales :

| | |
|------------------------|-----------------------|
| Enseignement primaire | 81,2% |
| Enseignement moyen | 11,5% |
| Enseignement supérieur | 7,3% (cf. tableau XV) |

L'étude sur le financement de l'éducation au Brésil, publiée par la "Revista Brasileira de Estudos Pedagógicos" (MEC) en 1965, a servi de base pour établir les dépenses publiques totales aux trois degrés de l'enseignement, depuis 1959 jusqu'à 1963 et pour les comparer avec celles de 1966 (tableau XVI).

Ainsi, les dépenses de l'enseignement primaire ont-elles atteint leur plus haut niveau en 1961 avec l'affectation de 57,7% du total des dépenses effectives des trois degrés, pour descendre à 47,5% en 1966. Pour l'enseignement secondaire, les variations vont de 20,5% à 31,7%, d'une année à l'autre, avec la particularité qu'en 1959, elles représentaient 31,7% du total dépensé pour les trois degrés, pour s'abaisser jusqu'à 20,5% en 1961 et remonter ensuite à 31,6%. En conséquence, si les effectifs se sont accrus à ce niveau c'est soit qu'il y a eu des investissements du secteur privé, soit un affaiblissement du salaire des maîtres, soit même les deux à la fois. Quant à l'enseignement supérieur, les variations oscillent entre 20,3% à 25,2% par rapport aux dépenses totales des trois degrés.

Dépenses d'enseignement des Etats selon leur nature

Selon leur nature, les dépenses des Secrétariats d'Education des Etats de Guanabara, Minas Gerais, Rio Grande do Sul et Sergipe se répartissent de la façon suivante :

Guanabara : Les dépenses courantes représentent 91,9% du total attribué à son Secrétariat, dont 80,5% en personnel et autres
et 11,4% en transfert

Minas Gerais : Les dépenses courantes représentent 99,2% du total
dont 98,3% en personnel et autres
et 0,9% en transfert

R.G. do Sul : 99,9% du total
dont 91,3% en personnel et autres
et 8,6% en transfert

Sergipe : 98,1% du total
dont 95,9% en personnel et autres
et 2,2% en transfert

En ce qui concerne les dépenses en capital, dans les Etats de Minas Gerais et R.G. do Sul, elles n'atteignent même pas 1% du total, dans celui de Sergipe, elles s'élèvent à 1,9% et à Guanabara à 3,1% (tableau XVII)(1).

On ne considérera ici que les dépenses en personnel et les autres dépenses courantes car elles représentent à Guanabara, 80% du total attribué au Secrétariat d'Education, 98,3% à Minas Gerais, 91,3% à Rio Grande do Sul et 95,9% à Sergipe. On verra, ensuite, comment elles sont distribuées aux différents degrés de l'enseignement ainsi qu'en administration et autres (tableau XVIII) en comparant celles des deux premiers degrés de l'enseignement (tableau XIX) avec celles de l'administration et autres (tableau XX). Etant donné que les Etats n'ont, en général, pas à leur charge l'enseignement supérieur, les éventuelles dépenses à ce niveau ne seront pas considérées.

Après analyse du tableau XIX, il ressort que les dépenses en personnel dans l'enseignement primaire varient de 96% à 99,3% d'un Etat à l'autre, dans l'enseignement secondaire et normal de 95,5% à 99,6%, dans l'enseignement technique et professionnel de 90,1% et 98,1% pour les Etats de Sergipe et Rio Grande do Sul respectivement, et 64,8% pour Minas Gerais. Ce dernier Etat, parmi ceux cités, a des dépenses en personnel très éloignées de celles des autres Etats.

Parmi les dépenses en administration, celles en personnel varient, pour Guanabara, Rio Grande do Sul et Sergipe, de 74,7% à 84,6%, tandis qu'à Minas Gerais elles sont de l'ordre de 46,8%, les dépenses de matériel étant plus élevées. Dans la rubrique 'autres', l'on note que les dépenses se font plutôt en personnel (tableau XX).

(1) Les taux de ce tableau ne coïncident pas avec ceux du tableau XII, étant donné que dans le premier, on a pris seulement en considération les dépenses des Secrétariats d'Education des différents Etats tandis que dans l'autre, on a ajouté les dépenses d'éducation des autres Secrétariats d'Etat et oté les dépenses de transferts accordées aux établissements privés et aux municipalités.

On peut dire que les dépenses pour les premier et second degrés de l'enseignement sont essentiellement constituées des rémunérations de personnels (corps enseignant, administration et services auxiliaires). Or, il arrive que quand une politique de financement ne se préoccupe que du paiement du personnel, tous les autres secteurs - qui devraient être aussi à sa charge - se trouvent dépourvus des ressources indispensables pour combler leurs besoins. D'autre part, cette répartition des dépenses n'atteint pas les objectifs envisagés puisque l'échelle de rémunération des maîtres est très variable et même déficitaire. Les meilleures rémunérations accordées par les Etats au personnel enseignant du 1er degré - assumant 20 heures de cours par semaine - ne s'élèvent qu'à deux fois le salaire mensuel minimum fixé par le Gouvernement fédéral et pour l'enseignement moyen, l'on peut le voir atteindre quatre fois le salaire minimum et ceci pour 16 à 18 heures de cours par semaine.

Coût par élève aux trois niveaux de l'enseignement

On a calculé, pour 1966, le coût par élève à partir des dépenses courantes de personnel et 'autres' de l'enseignement primaire et de l'enseignement moyen dans les quatre Etats, déjà cités, en tenant compte du nombre d'élèves inscrits de l'année (tableau XXI).

Dans l'Etat de Guanabara, le coût de chaque élève de l'enseignement primaire supporté par le Gouvernement, s'élève à 105,54 cruzeiros et pour l'enseignement moyen à 223,04 cruzeiros (1). Pour Minas Gerais, le coût est de 35,59 cruzeiros dans l'enseignement primaire, de 78,44 cruzeiros dans l'enseignement secondaire et normal et de 167,70 cruzeiros dans l'enseignement technique. En ce qui concerne l'Etat de Rio Grande do Sul, le coût s'élève respectivement à 116,47 cruzeiros, 282,61 et 606,41 cruzeiros. Quant à Sergipe 14,54, 58,18 et 74,59 cruzeiros. Ce dernier coût est très bas par rapport à celui des autres Etats car il ne s'agit ici que des cours commerciaux dont l'entretien est moins onéreux que celui des cours industriels et agricoles.

Dans l'enseignement primaire, Minas Gerais a un effectif 2,5 fois plus élevé que Rio Grande do Sul et dépense 31% moins par élève.

(1) Pour l'Etat de Guanabara, l'on n'a pu différencier les coûts des deux principales branches de l'enseignement moyen.

Par rapport à Guanabara, Rio Grande do Sul a un effectif 1,5 fois plus élevé tandis que le coût par élève n'augmente que de 10% seulement. Ceci s'explique en partie par les salaires très bas versés aux maîtres adjoints qui enseignent dans les milieux ruraux.

Dans les écoles des municipalités suivantes; Belo Horizonte, Aracaju, São Paulo et Porto Alegre, les coûts par élève dans l'enseignement primaire s'élèvent respectivement à 109,00 cruzeiros, 43,00 cruzeiros, 570,00 cruzeiros et 508,00 cruzeiros.

En comparant les coûts par élève des différentes municipalités-capitales avec ceux des Etats, on peut dire que les premiers sont, en général, beaucoup plus élevés. Il en est de même pour l'enseignement secondaire à Belo Horizonte dont le coût par élève de la municipalité est trois fois plus élevé que celui de l'Etat (tableau XXII).

Le coût par étudiant dans les principales facultés de l'Université fédérale de Rio de Janeiro (U.F.R.J.), de l'Université de l'Etat de São Paulo (U.S.P.) et de l'Université catholique de Rio de Janeiro (P.U.C.) - université privée - a été calculé d'après les dépenses courantes effectuées en 1966 (tableau XXIII).

D'une façon générale, si l'on considère le coût par étudiant inscrit, de faculté à faculté et d'une université à l'autre, l'on remarque que ce coût est plus bas à l'Université catholique qu'à l'Université fédérale de Rio de Janeiro et que ce dernier est lui-même plus bas qu'à l'Université de l'Etat de São Paulo.

Cette dernière université présente, même, des oscillations du coût par élève dans les mêmes facultés, selon leur localisation (soit dans la capitale ou à l'intérieur de l'Etat). Ainsi, le coût d'un étudiant d'une faculté située à l'intérieur de l'Etat est supérieur à celui d'un étudiant fréquentant la même branche auprès du siège de l'Université (par exemple, la faculté d'Odontologie et les écoles d'ingénieurs).

Par contre, un étudiant de la Faculté de médecine vétérinaire située au siège de l'Université a coûté deux fois plus qu'un autre inscrit dans une école de médecine. Néanmoins, l'Ecole de médecine de Ribeirão Preto présente un coût par étudiant un peu plus bas que celui de l'Ecole de médecine de São Paulo.

Le coût par étudiant à la Faculté des Sciences économiques de l'Université de l'Etat de São Paulo équivaut à celui de trois étudiants du même cours à l'Université fédérale de Rio de Janeiro et à celui de cinq étudiants à la Faculté catholique de Rio de Janeiro.

Pour ce qui concerne les écoles d'ingénieurs, le coût par étudiant à l'Université de l'Etat de São Paulo correspond à celui de deux étudiants à l'Université fédérale de Rio de Janeiro et à trois étudiants à l'Université catholique de Rio de Janeiro.

Pour ce qui est des facultés de droit, le coût est presque le même à l'Université catholique qu'à l'Université fédérale de Rio alors que le total de ceux-ci n'atteint même pas le coût d'un étudiant à l'Université de l'Etat de São Paulo.

En philosophie, le coût à l'Université de l'Etat de São Paulo correspond à celui de deux étudiants à l'Université fédérale de Rio de Janeiro et à trois étudiants à l'Université catholique de Rio de Janeiro.

CONCLUSION

Plusieurs aspects de l'exposé ci-dessus mériteraient une étude approfondie et complémentaire, notamment la situation de l'enseignement supérieur car les coûts par étudiant de ces trois universités témoignent de disparités invraisemblables. Cependant, nous nous limiterons ici à faire ressortir les aspects qui nous paraissent surprenants vis-à-vis des prescriptions de la loi de "Directives et Bases" et la réalité actuelle de l'éducation au Brésil. Et ceci, tant du point de vue des effectifs aux trois niveaux de l'enseignement que de celui du financement du système d'éducation.

En effet, on aurait pu voir déjà accomplis certains aspects de cette loi qui nous semblaient idéale, il y a dix ans.

Si l'on prend le cas de l'obligation scolaire au niveau primaire, on parviendra à la conclusion que la réalité reste encore très éloignée des objectifs prévus par la loi (gratuité et obligation scolaire contre le taux de scolarisation de 67% en 1968). Pour diminuer cet écart, le gouvernement fédéral a lancé, en 1968, la campagne "Operação-Escola" (1) ayant pour but l'inscription de tous les enfants à scolariser d'abord dans les municipalités-capitales pour s'étendre ensuite aux autres municipalités ; par manque de ressources, le projet n'a pas abouti à ses finalités.

Voyons l'exemple des effectifs qui ne cessent d'augmenter dans l'enseignement moyen et diminuer dans l'enseignement primaire et, cela en rapport avec la prise en charge par les Etats du fonctionnement des établissements d'enseignement moyen à partir de 1962. Pour y parvenir ils ont négligé leurs engagements envers l'enseignement primaire.

Quant au financement du système d'éducation, on voit que les trois échelons administratifs ne réussissent pas à dépenser en éducation le pourcentage prévu par la loi, exception faite de quelques Etats. Le gouvernement fédéral investit plutôt dans l'enseignement supérieur et laisse les deux autres niveaux de l'enseignement à la charge des Etats et des municipalités. Néanmoins, leurs ressources étant précaires, ceux-ci se trouvent toujours sous la dépendance de l'aide financière accordée par l'Union.

(1) Décret 63258 du 19 septembre 1968

Rappelons que seuls quatre Etats ont dépensé en 1966, environ 90 % du total des dépenses attribuées à l'ensemble des Etats pour l'enseignement primaire, et environ 60 % du total dû à l'enseignement moyen.

On remarque aussi une relation directe entre la politique de salaires des maîtres et le coût par élève, puisque les dépenses en personnel des Etats de Guanabara, Minas Gerais, Rio Grande do Sul et Sergipe sont très élevées par rapport à leurs dépenses courantes.

En ce qui concerne la répartition des fonds entre les trois niveaux de l'enseignement, elle n'a jamais pu être effectuée de façon équitable. On se demande si l'enseignement primaire ne mériterait pas de recevoir des ressources bien plus importantes étant donné qu'il restait encore, en 1968, 30% d'enfants à scolariser à ce niveau, et ceci sans prendre en considération tous les jeunes adultes à alphabétiser.

Beaucoup de données restent encore inconnues ou imprécises au sujet du financement et des dépenses en éducation au Brésil. Ce qui ressort de l'étude c'est la nécessité de bien préciser les transferts du gouvernement fédéral d'une part et des Etats d'autre part en rapport aux différents échelons administratifs et aux établissements privés. Cependant, il faudrait pouvoir établir aussi les ressources dont dispose l'enseignement privé outre celles accordées par les secteurs publics (1).

Il serait souhaitable de pouvoir connaître l'aide extérieure accordée tantôt au gouvernement fédéral, tantôt aux Etats et aux Universités.

En dépit des difficultés que nous avons rencontrées pour réaliser cette étude, nous sommes cependant convaincus que celle-ci représente un tableau aussi fidèle que possible des ressources qui ont été réellement consacrées à l'éducation au Brésil. Mais ce qui lui donnera toute sa valeur c'est que cette étude puisse être complétée par des recherches ultérieures en vue d'établir le bilan actuel de ces ressources. Un tel bilan est indispensable pour une planification efficace du Budget de l'Education nationale.

(1) Les bourses d'études octroyées par les différents échelons administratifs aux familles jouent un rôle très particulier dans le financement de l'enseignement privé

BIBLIOGRAPHIE

1. Dépenses d'éducation au Brésil - 1966 (Despesa com a Educação no Brasil) - CBPE - INEP - MEC - 1966 (non publié).
 2. Dépenses fédérales au Brésil - 1969 (Despesa federal realizada com Educação e Cultura) - SAT - INEP - MEC (ronéotypé).
 3. Expansão do sistema educacional brasileiro e recursos para seu financiamento - IPEA - 1968.
 4. Plano Nacional de Educação - MEC - 1962.
 5. Plano Trienal de Educação - MEC - 1963.
 6. Revista brasileira de Estudos pedagógicos n° 93-96 et 98 - INEP - MEC.
 7. Anuario Estatístico do Brasil - Fundação - IBGE - 1969/70.
 8. Commentaires de R. Von Gersdorf sur le Plan décennal et sur les sources de financement de l'éducation au Brésil - 25 novembre 1969.
 9. Gastos de Education en Brasil en 1966, Jacques Torfs - Documento 3780-04 - Oficina Regional de Planejamento - Santiago - UNESCO - 21 avril 1970.
 10. Méthodes et besoins statistiques de la Planification de l'enseignement - OCDE - Paris 1967.
 11. Censo Escolar de 1964 - IBGE - INEP - Comissão Central do Censo Escolar - 1965.
-

LOIS, DECRETS ET DECRETS-LOIS

Loi n° 4 024 du 20 décembre 1961 - Directives et bases de l'Education nationale

Loi n° 4 440 du 27 octobre 1964 - Salaire-Education

Décret n° 55 551 du 12 janvier 1965 - Réglementation du Salaire-Education

Loi n° 4 863 du 29 novembre 1965 (modifie la loi n° 4 440 du 27 octobre 1964)

Décret n° 58 093 du 28 mars 1966 (modifie le décret n° 55 551 du 12 janv. 1965)

Décret-loi n° 725 du 31 juillet 1969 - Allocations des ressources provenant
du Salaire-Education

Décret-loi n° 803 du 28 août 1969 - Complémentaire du décret-loi n° 725

Loi n° 5537 du 21 novembre 1968 - Création de l'Institut National de développement
de l'Education et de la Recherche

Décret-loi n° 872 du 15 septembre 1969 - Création du Fonds National de développe-
ment de l'Education modifiant la loi n° 5537 du 21 novembre 1968

La Constitution du Brésil du 17 octobre 1969

La Constitution du Brésil du 24 janvier 1967

Décret n° 64 189 du 11 mars 1969 - Accord établi entre la banque du Brésil,
le MEC et le MIPS pour la réglementation du paiement du Salaire-Education

Loi n° 5379 du 15 décembre 1967 - Création de la campagne contre l'analphabétisme (MOBRAL)

Décret n° 64 055 du 3 février 1969 - Création d'un groupe de travail pour
accompagner la réforme de l'Université

Décret n° 64 032 du 27 janvier 1969 - Prévoit des bourses d'études pour les
établissements d'enseignement supérieur sans obligations de remboursement.

LISTE DES TABLEAUX

- Tableau I - Taux de scolarisation dans les trois niveaux d'enseignement, 1960-1968
- Tableau I A - Effectifs en début d'année scolaire dans les trois niveaux d'enseignement, 1960-1968
a) en valeur absolue
b) en indice
c) en progression
- Tableau I B - Population du Brésil par groupe d'âge, 1960-1968 (1000 habitants)
- Tableau II - Taux de scolarisation pour 1 000 habitants dans les trois niveaux d'enseignement (Brésil et quelques Etats)
- Tableau II A - Effectifs en début d'année scolaire dans les trois niveaux d'enseignement dans quelques Etats, 1960-1968
- Tableau II B - Population totale du Brésil et de quelques Etats, 1960-1968
- Tableau III - Répartition des effectifs aux trois niveaux de l'enseignement, 1960, 1963, 1966, 1968
a) en valeur absolue
b) en pourcentage
- Tableau IV - Répartition des effectifs selon les différentes branches de l'enseignement moyen, 1963, 1966
a) en valeur absolue
b) en pourcentage
- Tableau V - Répartition des effectifs dans les trois niveaux de l'enseignement par années d'études, 1963, 1966
a) en valeur absolue
b) en pourcentage
- Tableau VI A - Nombre de diplômés dans les trois niveaux de l'enseignement, 1960-1967
- Tableau VI B - Maîtres en exercice dans les trois niveaux de l'enseignement, 1960-1968

- Tableau VII - Dépenses d'enseignement du Ministère d'Education et de la Culture et du Gouvernement Fédéral par rapport aux dépenses totales de l'Union, 1960-1963
- Tableau VIII - Dépenses d'éducation des 22 Etats et du District Fédéral par rapport à leurs dépenses totales (y compris l'aide fédérale du P.N.E - S.E), 1966
- Tableau IX - Dépenses d'éducation des Municipalités - dans chaque Etat - par rapport à leurs dépenses totales, 1966
- Tableau X - Dépenses fédérales en éducation selon les niveaux d'enseignement et par nature, 1966
- Tableau XI - Dépenses fédérales en éducation selon les niveaux d'enseignement et par nature, 1969
- Tableau XII - Dépenses d'éducation des Etats selon les niveaux d'enseignement (y compris les transferts du P.N.E.- S.E), 1966
- Tableau XIII - Dépenses d'éducation des Municipalités-capitales selon les niveaux d'enseignement, 1966
- Tableau XIV - Dépenses publiques totales d'éducation dans les trois niveaux de l'enseignement, 1966
- Tableau XV - Dépenses d'éducation dans les trois niveaux de l'enseignement à tous les échelons administratifs, 1966
- Tableau XVI - Dépenses publiques totales aux trois niveaux de l'enseignement, 1959-1963 et 1966
- Tableau XVII - Dépenses des Secrétariats d'éducation dans quatre Etats, selon leur nature, 1966
- Tableau XVIII - Dépenses en personnel et autres dépenses courantes dans quatre Etats, selon les niveaux d'enseignement, 1966
- Tableau XIX - Dépenses en personnel et autres dépenses courantes dans les deux premiers niveaux de l'enseignement de quatre Etats, 1966
- Tableau XX - Dépenses en personnel et autres dépenses courantes en administration et autres dans quatre Etats, 1966

- Tableau XXI - Coût par élève dans les deux premiers niveaux de l'enseignement de quatre Etats, 1966
- Tableau XXII - Coût par élève dans les deux premiers niveaux de l'enseignement de quatre Municipalités-capitales, 1966
- Tableau XXIII - Coût par élève dans les principales facultés de trois universités, 1966
- Tableau XXIV - Effectifs dans les deux premiers niveaux de l'enseignement dans quatre Etats, 1966

=====

TABLEAU I - TAUX DE SCOLARISATION DANS LES TROIS NIVEAUX D'ENSEIGNEMENT, 1960-1968

| ENSEIGNEMENTS | 1960 | 1961 | 1962 | 1963 | 1964 | 1965 | 1966 | 1967 | 1968 |
|---------------|------|------|------|------|------|------|------|------|------|
| 1) PRIMAIRE | 54,3 | 54,9 | 58,3 | 61,5 | 65,5 | 61,6 | 64,3 | 65,7 | 67,5 |
| 2) MOYEN | 11,4 | 11,9 | 12,9 | 14,7 | 15,7 | 17,3 | 19,2 | 21,1 | 23,2 |
| 3) SUPERIEUR | 1,3 | 1,3 | 1,4 | 1,5 | 1,7 | 1,8 | 2,0 | 2,3 | 3,0 |

Source : Tableaux I A et 1 B

Méthode de calcul : 1) $\frac{E(T)}{P(7-14)}$ 2) $\frac{E(T)}{P(12-18)}$ 3) $\frac{E(T)}{P(19-24)}$

TABLEAU I A - EFFECTIFS EN DEBUT D'ANNEE SCOLAIRE DANS LES TROIS NIVEAUX D'ENSEIGNEMENT, 1960-1968

EN VALEUR ABSOLUE ET EN INDICE

(en milliers)

| | 1960 | 1961 | 1962 | 1963 | 1964 | 1965 | 1966 | 1967 | 1968 |
|-------------------|---------|---------|---------|---------|----------|---------|----------|----------|----------|
| <u>PRIMAIRE</u> | | | | | | | | | |
| En valeur absolue | 7 458,0 | 7 798,7 | 8 535,8 | 9 299,4 | 10 217,3 | 9 923,2 | 10 695,4 | 11 263,5 | 11 943,5 |
| En indice | 100 | 104,6 | 114,5 | 124,6 | 136,9 | 133,7 | 143,4 | 151,0 | 160,2 |
| <u>MOYEN</u> | | | | | | | | | |
| En valeur absolue | 1 177,4 | 1 308,1 | 1 464,4 | 1 719,6 | 1 892,7 | 2 154,4 | 2 483,2 | 2 816,4 | 3 205,8 |
| En indice | 100 | 111,1 | 124,8 | 146,1 | 160,7 | 182,9 | 210,9 | 239,2 | 272,3 |
| <u>SUPERIEUR</u> | | | | | | | | | |
| En valeur absolue | 93,2 | 98,9 | 107,3 | 121,0 | 124,3 | 155,8 | 180,1 | 212,9 | 278,3 |
| En indice | 100 | 106,1 | 115,1 | 129,8 | 133,4 | 167,2 | 193,2 | 228,4 | 298,6 |

EN PROGRESSION

| | 1961/60 | 1962/61 | 1963/62 | 1964/63 | 1965/64 | 1966/65 | 1967/66 | 1968/67 |
|-----------|---------|---------|---------|---------|---------|---------|---------|---------|
| PRIMAIRE | 5,0 % | 9,5 % | 8,9 % | 9,9 % | -2,9 % | 7,6 % | 5,3 % | 6,1 % |
| MOYEN | 11,1 % | 11,9 % | 17,4 % | 10,0 % | 13,8 % | 15,3 % | 13,4 % | 13,8 % |
| SUPERIEUR | 6 % | 8 % | 13 % | 10 % | 12 % | 15 % | 16 % | 31 % |

Source : S.E.E.C. - S.G. - M.E.C. (pour les valeurs absolues)

TABLEAU I B - POPULATION DU BRÉSIL PAR GROUPES D'ÂGE, 1960-1968

(en milliers d'habitants)

| | 1960 | 1961 | 1962 | 1963 | 1964 | 1965 | 1966 | 1967 | 1968 |
|-----------------|----------|----------|----------|----------|----------|----------|----------|----------|----------|
| 7 - 14 ans (1) | 13 756,1 | 14 196,3 | 14 650,6 | 15 119,4 | 15 603,2 | 16 102,5 | 16 617,8 | 17 149,6 | 17 698,4 |
| 12 - 18 ans (2) | 10 562,6 | 10 916,8 | 11 284,8 | 11 667,6 | 12 065,7 | 12 479,7 | 12 910,7 | 13 359,3 | 13 826,5 |
| 19 - 24 ans (3) | 7 313,6 | 7 538,9 | 7 772,7 | 8 015,3 | 8 267,1 | 8 528,5 | 8 800,1 | 9 082,2 | 9 375,5 |

Source : I P E A - Setor demográfico

Observations : (1) I.P.E.A. - Setor demográfico

(2) Calculé d'après le taux moyen de 0,4 % par an

(3) " " la moyenne de 10,49 %

TABLEAU II - TAUX DE SCOLARISATION POUR 1 000 HABITANTS DANS LES TROIS NIVEAUX D'ENSEIGNEMENT (BRESIL ET QUELQUES ETATS)

| Etats | ENSEIGNEMENT PRIMAIRE | | ENSEIGNEMENT MOYEN | | ENSEIGNEMENT SUPERIEUR | |
|-------------------|-----------------------|-------------|--------------------|-------------|------------------------|-------------|
| | <u>1960</u> | <u>1968</u> | <u>1960</u> | <u>1968</u> | <u>1960</u> | <u>1968</u> |
| Pará | 114 | 152 | 11 | 30 | 1 | 2 |
| Sergipe | 93 | 115 | 11 | 24 | 0,5 | 0,8 |
| Bahia | 71 | 106 | 9 | 21 | 0,6 | 1 |
| Minas Gerais | 119 | 156 | 15 | 35 | 1 | 3 |
| Guanabara | 109 | 124 | 39 | 69 | 5 | 9 |
| Rio Grande do Sul | 142 | 166 | 20 | 41 | 2 | 4 |
| Goiás | 88 | 142 | 9 | 31 | 0,7 | 3 |
| BRESIL | 107 | 133 | 17 | 36 | 1 | 3 |

Sources : Tableaux I A, 2 A et 2 B

TABLEAU II A - EFFECTIFS EN DEBUT D'ANNEE SCOLAIRE DANS LES TROIS NIVEAUX D'ENSEIGNEMENT DANS QUELQUES ETATS
1960 - 1968

| Etats | ENSEIGNEMENT PRIMAIRE | | ENSEIGNEMENT MOYEN | | ENSEIGNEMENT SUPERIEUR | |
|-------------------|-----------------------|-------------|--------------------|-------------|------------------------|-------------|
| | <u>1960</u> | <u>1968</u> | <u>1960</u> | <u>1968</u> | <u>1960</u> | <u>1968</u> |
| Pará | 173 674 | 293 220 | 17 754 | 58 962 | 1 252 | 3 216 |
| Sergipe | 70 337 | 98 489 | 8 338 | 21 028 | 347 | 644 |
| Bahia | 422 676 | 733 930 | 53 227 | 145 197 | 3 557 | 9 661 |
| Minas Gerais | 1 146 280 | 1 798 228 | 146 789 | 406 923 | 9 090 | 32 211 |
| Guanabara | 352 461 | 514 000 | 127 552 | 285 792 | 17 888 | 38 342 |
| Rio Grande do Sul | 760 793 | 1 089 734 | 109 324 | 270 936 | 10 060 | 29 594 |
| Goiás | 173 385 | 392 008 | 19 261 | 72 165 | 1 361 | 4 579 |

Source : S.E.E.C. - S.G. - M.E.C.

TABLEAU II B - POPULATION TOTALE DU BRESIL ET DE QUELQUES ETATS, 1960 ET 1968

(en milliers)

| Etats | 1960 | 1968 |
|-------------------|--------|--------|
| Pará | 1 517 | 1 929 |
| Sergipe | 752 | 851 |
| Bahia | 5 897 | 6 915 |
| Minas Gerais | 9 622 | 11 480 |
| Guanabara | 3 232 | 4 132 |
| Rio Grande do Sul | 5 361 | 6 561 |
| Goiás | 2 047 | 3 103 |
| BRESIL (Total) | 69.720 | 89.376 |

Source : Anuário estatístico do Brasil - Fundação I.B.G.E., 1970

TABLEAU III - REPARTITION DES EFFECTIFS AUX TROIS NIVEAUX DE L'ENSEIGNEMENT AU BRÉSIL, 1960, 1963, 1966 ET 1968

(valeurs absolues en milliers)

| ENSEIGNEMENTS | 1960 | | 1963 | | 1966 | | 1968 | |
|---------------|-------------------|-------|-------------------|-------|-------------------|-------|-------------------|-------|
| | en valeur absolue | en % | en valeur absolue | en % | en valeur absolue | en % | en valeur absolue | en % |
| PRIMAIRE | 7 458,0 | 85,4 | 9 299,4 | 83,5 | 10 695,3 | 80,1 | 11 943,5 | 77,4 |
| MOYEN | 1 177,4 | 13,5 | 1 719,6 | 15,4 | 2 483,2 | 18,6 | 3 205,8 | 20,8 |
| SUPERIEUR | 93,2 | 1,1 | 124,4 | 1,1 | 180,1 | 1,3 | 278,3 | 1,8 |
| Total | 8 728,6 | 100,0 | 11 143,4 | 100,0 | 13 358,6 | 100,0 | 15 427,6 | 100,0 |

Source : Tableau I A

TABLEAU IV - REPARTITION DES EFFECTIFS SELON LES DIFFERENTES BRANCHES DE L'ENSEIGNEMENT MOYEN, 1963 ET 1966

(valeurs absolues en milliers)

| ENSEIGNEMENTS | 1963 | | 1966 | |
|-------------------------|-------------------|-------------|-------------------|-------------|
| | en valeur absolue | en % | en valeur absolue | en % |
| <u>SECONDAIRE</u> | <u>1 246,1</u> | <u>72,5</u> | <u>1 805,3</u> | <u>72,7</u> |
| <u>TECHNIQUE</u> dont : | <u>325,0</u> | <u>18,9</u> | <u>412,3</u> | <u>16,6</u> |
| - commercial | 261,3 | 15,2 | 306,3 | 12,3 |
| - industriel | 55,4 | 3,2 | 91,6 | 3,7 |
| - agricole | 8,3 | 0,5 | 14,4 | 0,6 |
| <u>NORMAL</u> | <u>148,3</u> | <u>8,6</u> | <u>265,6</u> | <u>10,7</u> |
| TOTAL | 1 719,4 | 100,0 | 2 483,2 | 100,0 |

Source : Expansão do sistema Educacional Brasileiro e Recursos para seu financiamento, IPFA, 1968

TABLAU V - REPARTITION DES EFFECTIFS DANS LES TROIS NIVEAUX DE L'ENSEIGNEMENT PAR ANNEES D'ETUDES, 1963 ET 1966

(valeurs absolues en milliers)

| ENSEIGNEMENTS | | 1963 | | 1966 | |
|---|------|-------------------|------|-------------------|-------|
| | | en valeur absolue | en % | en valeur absolue | en % |
| S U P E R I E U R | C.P. | 5,2 | 0,04 | 16,8 | 0,1 |
| | 6 | 1,7 | 0,01 | 1,7 | 0,01 |
| | 5 | 8,0 | 0,07 | 10,3 | 0,07 |
| | 4 | 18,7 | 0,16 | 25,1 | 0,2 |
| | 3 | 23,0 | 0,20 | 33,6 | 0,25 |
| | 2 | 28,2 | 0,25 | 39,4 | 0,3 |
| | 1 | 39,5 | 0,35 | 53,2 | 0,4 |
| M O Y E N | 3 | 93,6 | 0,83 | 141,7 | 1,06 |
| | 2 | 120,2 | 1,10 | 184,8 | 1,38 |
| | 1 | 182,8 | 1,64 | 266,8 | 2 |
| | 4 | 203,0 | 1,82 | 290,5 | 2,2 |
| | 3 | 263,0 | 2,4 | 382,6 | 2,9 |
| | 2 | 346,0 | 3,1 | 509,2 | 3,8 |
| | 1 | 510,8 | 4,6 | 707,3 | 5,3 |
| P R I M A I R E | 5/6 | 381,8 | 3,43 | 455,1 | 3,4 |
| | 4 | 916,1 | 8,2 | 1 150,3 | 8,6 |
| | 3 | 1 349,5 | 12,1 | 1 658,0 | 12,4 |
| | 2 | 1 950,3 | 17,5 | 2 223,0 | 16,64 |
| | 1 | 4 701,6 | 42,2 | 5 208,4 | 39 |

Source : S.E.E.C. - S.G. - M.E.C.

TABLEAU VI A - NOMBRE DE DIPLOMES DANS LES TROIS NIVEAUX DE L'ENSEIGNEMENT, 1960-1967

| ENSEIGNEMENTS | 1960 | 1961 | 1962 | 1963 | 1964 | 1965 | 1966 | 1967 |
|---------------------------------|--------------|--------------|--------------|--------------|--------------|--------------|--------------|---------|
| <u>PRIMAIRE</u> | | | | | | | | |
| En valeur absolue | 551 448 | 598 736 | 616 470 | 646 521 | 724 312 | 778 123 | 890 830 | 980 315 |
| En indice | 100 | 108,5 | 111,7 | 117,2 | 131,3 | 141,1 | 161,5 | 177,7 |
| <u>MOYEN (1er et 2e cycles)</u> | | | | | | | | |
| En valeur absolue | 179.156 | 198 571 | 214 575 | 250 309 | 288 443 | 325 547 | 375 556 | 433 644 |
| En indice | 100 | 110,8 | 119,7 | 139,7 | 161,0 | 181,7 | 209,6 | 242,0 |
| <u>SUPERIEUR</u> | | | | | | | | |
| En valeur absolue | 16 813 | 19 143 | 19 472 | 19 049 | 20 282 | 20 793 | 24 301 | 30 108 |
| En indice | 100 | 113,8 | 115,3 | 113,2 | 120,6 | 123,6 | 144,5 | 179,0 |
| PROGRESSION | <u>61/60</u> | <u>62/61</u> | <u>63/62</u> | <u>64/63</u> | <u>65/64</u> | <u>66/65</u> | <u>67/66</u> | |
| PRIMAIRE | 8,5 | 2,9 | 6,6 | 12,0 | 7,4 | 14,4 | 10,0 | |
| MOYEN | 10,8 | 10,8 | 16,6 | 15,2 | 12,8 | 15,3 | 15,4 | |
| SUPERIEUR | 13,8 | 1,7 | - 0,03 | 6,4 | 2,5 | 16,8 | 23,8 | |

Source : S.E.E.C. - S.G. - M.E.C.

(1) Seuls les élèves sortant du 2e cycle de l'enseignement moyen et de l'enseignement supérieur sont diplômés.

TABEEAU VI B - MAITRES EN EXERCICE DANS LES TROIS NIVEAUX DE L'ENSEIGNEMENT
(1960-68)

| | 1960 | 1961 | 1962 | 1963 | 1964 | 1965 | 1966 | 1967 | 1968 |
|-------------|---------|---------|---------|---------|---------|---------|---------|---------|---------|
| Primaire | 205 924 | 220 394 | 243 939 | 271 960 | 299 888 | 313 043 | 346 628 | 353 964 | 382 360 |
| Indice | 100 | 107 | 118,5 | 132 | 145,6 | 152 | 168,3 | 171,9 | 185,7 |
| Moyen | 94 136 | 102 370 | 105 174 | 120 570 | 132 284 | 144 943 | 157 643 | 181 581 | 211 140 |
| Indice | 100 | 108,7 | 111,7 | 128 | 140,5 | 154 | 167,5 | 192,9 | 224,3 |
| Supérieur | 21 064 | 22 796 | 25 213 | 28 944 | 30 162 | 33 126 | 36 109 | 38 693 | 44 689 |
| Indice | 100 | 108,2 | 119,7 | 137,4 | 143,2 | 157,3 | 171,4 | 183,7 | 212,2 |
| Progression | | 1961/60 | 1962/61 | 1963/62 | 1964/63 | 1965/64 | 1966/65 | 1967/66 | 1968/67 |
| | | % | % | % | % | % | % | % | % |
| Primaire | | 7 | 10,7 | 11,5 | 10,3 | 4,4 | 10,7 | 2,1 | 8 |
| Moyen | | 8,7 | 2,7 | 14,6 | 9,7 | 9,7 | 8,8 | 15,2 | 16 |
| Supérieur | | 8,2 | 10,6 | 14,8 | 4,2 | 9,8 | 9 | 7,2 | 15,5 |

Source : SEEC - SG - MEC

TABLEAU VII - DEPENSES D'ENSEIGNEMENT DU MINISTÈRE D'ÉDUCATION ET DE LA CULTURE ET DE L'UNION PAR RAPPORT AUX
 DEPENSES TOTALES DU GOUVERNEMENT FÉDÉRAL - 1960-1969

| | prix courants (en milliers de cruzeiros) | | | | | | | | | |
|---|---|---------|---------|-----------|-----------|-----------|-----------|-----------|------------|------------|
| | 1960 | 1961 | 1962 | 1963 | 1964 | 1965 | 1966 | 1967 | 1968 | 1969 |
| Min. de l'Éducation et de la Culture | | | | | | | | | | |
| En valeur absolue | 18 030 | 26 821 | 49 361 | 70 097 | 161 500 | 396 424 | 456 519 | 587 433 | 824 062 | 1 058 341 |
| En pourcentage | 5,7 | 5,4 | 5,6 | 4,4 | 5,1 | 7,5 | 7,4 | 7,2 | 7,1 | 5,7 |
| Éducation - L'Union | | | | | | | | | | |
| En valeur absolue | 19 520 | 28 517 | 52 073 | 73 192 | 167 535 | 388 889 | 557 260 | - | - | 1 163 500 |
| En pourcentage | 6,2 | 5,7 | 5,9 | 4,6 | 5,3 | 7,4 | 9,1 | - | - | 6,2 |
| Dépenses totales (Gouvernement Fédéral) | | | | | | | | | | |
| En valeur absolue | 317 364 | 499 842 | 877 963 | 1 577 442 | 3 185 179 | 5 280 447 | 6 136 021 | 8 172 971 | 11 542 897 | 18 651 501 |

Sources : 1960-1965 - Expansão do Sistema Educacional Brasileiro e Recursos para seu financiamento - IPEA
 - 1968 - M.P.

1966 - Despesa com Educação no Brasil - 1966 - C.B.P.E. - INEP - MEC (non publié)

1967-1968 - Anuário Estatístico do Brasil - IBGE - 1970

1969 - Despesa Federal realizada em Educação e Cultura - 1969 - SAT - INEP - MEC

TABLEAU VIII - DEPENSES D'EDUCATION DES 22 ETATS ET DU DISTRICT FEDERAL PAR RAPPORT A LEURS DEPENSES TOTALES
(Y COMPRIS L'AIDE FEDERALE DU P.N.E. - S.E.), 1966

(prix courants - en milliers de cruzeiros)

| | Dépenses totales des Etats (en valeur absolue) | Dépenses d'éducation | | | |
|---------------------|--|----------------------|----------------|----------------------|----------------|
| | | Sans l'aide fédérale | | Avec l'aide fédérale | |
| | | en valeur absolue | en pourcentage | en valeur absolue | en pourcentage |
| Acre | - | - | - | - | - |
| Alagoas | 22 591 | 3 756 | 16,6 | 4 328 | 19,2 |
| Amazonas | 50 307 | 5 743 | 11,4 | 6 001 | 11,9 |
| Bahia | 151 177 | 1 078 | 0,7 | 4 783 | 3,2 |
| Ceará | 74 593 | 10 507 | 14,1 | 17 313 | 23,2 |
| Dist. Fédéral | 143 571 | 5 876 | 4,1 | 7 257 | 5,1 |
| Espirito Santo | 47 124 | 9 408 | 19,9 | 10 302 | 21,9 |
| Goiás | 70 471 | 11 795 | 16,7 | 13 436 | 19,1 |
| Guanabara | 563 529 | 101 910 | 18,1 | 101 910 | 14,6 |
| Naranhão | 17 315 | 1 910 | 11,4 | 4 480 | 25,9 |
| Mato Grosso | 21 565 | 6 989 | 32,4 | 7 331 | 33,9 |
| Minas Gerais | 482 705 | 72 094 | 14,9 | 81 091 | 16,6 |
| Pará | 43 004 | 9 224 | 21,4 | 10 127 | 23,5 |
| Paraíba | 40 714 | 5 578 | 13,7 | 7 304 | 17,9 |
| Paraná | 284 307 | 60 484 | 21,3 | 62 811 | 22,1 |
| Pernambuco | 125 008 | 1 489 | 1,2 | 4 237 | 3,4 |
| Piauí | - | - | - | - | - |
| Rio de Janeiro | 223 334 | 37 605 | 16,8 | 39 768 | 17,8 |
| Rio Grande de Norte | 25 419 | 1 370 | 7,4 | 3 454 | 13,6 |
| Rio Grande do Sul | 432 450 | 107 603 | 24,9 | 109 612 | 25,4 |
| Santa Catarina | 106 787 | 22 915 | 21,5 | 23 215 | 21,7 |
| São Paulo | 2 309 371 | 294 797 | 12,8 | 294 797 | 12,8 |
| Sergipe | 12 990 | 1 259 | 9,7 | 1 435 | 11,0 |

Sources : Despesa com Educação no Brasil - CBPE - INEP - MEC - 1966 (non publié)

TABLEAU IX - DEPENSES D'EDUCATION DES MUNICIPALITES - DANS CHAQUE ETAT - PAR RAPPORT A LEURS
DEPENSES TOTALES, 1966

(prix courants - en milliers de cruzeiros)

| | Dépenses totales des Municipalités (en valeur absolue) | Dépenses d'éducation des Municipalités | |
|-----------------------|---|--|------------------|
| | | (en valeur absolue) | (en pourcentage) |
| Rondônia (territoire) | 1 007 | 2 | 0,2 |
| Acre | 716 | 28 | 3,9 |
| Amazonas | 7 276 | 255 | 3,5 |
| Roraima (territoire) | 1 044 | 25 | 2,4 |
| Pará | 19 670 | 1 539 | 7,8 |
| Amapá (territoire) | 2 998 | 712 | 23,7 |
| Maranhão | 7 660 | 1 161 | 15,2 |
| Piauí | 4 355 | 360 | 8,3 |
| Ceará | 22 780 | 2 194 | 9,6 |
| Rio Grande de Norte | 8 999 | 807 | 8,9 |
| Paraíba | 10 641 | 772 | 7,3 |
| Pernambuco | 52 657 | 3 857 | 7,3 |
| Alagoas | 10 711 | 1 015 | 9,5 |
| Sergipe | 7 168 | 657 | 9,2 |
| Bahia | 53 893 | 4 940 | 9,2 |
| Minas Gerais | 90 503 | 8 200 | 9,1 |
| Espírito Santo | 10 783 | 512 | 4,7 |
| Rio de Janeiro | 55 798 | 4 340 | 7,8 |
| São Paulo | 557 821 | 60 964 | 10,9 |
| Paraná | 60 403 | 5 965 | 9,9 |
| Santa Catarina | 24 148 | 2 170 | 9,0 |
| Rio Grande do Sul | 106 586 | 13 574 | 12,7 |
| Mato Grosso | 6 771 | 553 | 8,2 |
| Goiás | 14 532 | 1 516 | 10,4 |
| Brésil | 1 138 920 | 116 118 | 10,2 |

TABLEAU X - DEPENSES FEDERALES EN EDUCATION SELON LES NIVEAUX D'ENSEIGNEMENT ET PAR NATURE, 1966

prix courants
(en milliers de cruzeiros)

| NATURE DES DEPENSES | Administration | Enseignement primaire | Enseignement secondaire & normal | Enseignement techn. & prof. | Enseignement supérieur | Autres | TOTAL |
|----------------------------|----------------|--------------------------|--|--------------------------------|---------------------------|----------------|----------------|
| <u>DEPENSES COURANTES</u> | <u>51 237</u> | <u>50 751</u> | <u>22 951</u> | <u>23 098</u> | <u>159 296</u> | <u>118 608</u> | <u>425 941</u> |
| dont : Transferts | 40 374 | 38 435 | 8 925 | 12 864 | 147 273 | 9 534 | 257 405 |
| <u>DEPENSES EN CAPITAL</u> | <u>3 146</u> | <u>35 875</u> | <u>16 116</u> | <u>13 075</u> | <u>59 000</u> | <u>4 106</u> | <u>131 318</u> |
| dont : Investissement | 2 546 | 35 875 | 16 116 | 8 971 | 14 061 | 3 937 | 81 506 |
| Transferts | 600 | - | - | 4 104 | 44 885 | 169 | 49 758 |
| Autres | - | - | - | - | 54 | - | 54 |
| TOTAL | 54 383 | 86 626 | 39 067 | 36 173 | 218 296 | 122 714 | 557 259 |
| Répartition en % | 9,8 | 15,5 | 7,0 | 6,5 | 39,2 | 22,0 | 100,0 |

Source : Despesa com educação no Brasil : 1966 - CBPE-INEP-MEC (non publié)

TABLEAU XI - DEPENSES FEDÉRALES EN EDUCATION SELON LES NIVEAUX D'ENSEIGNEMENT ET PAR NATURE, 1969

prix courants
(en milliers de cruzeiros)

| NATURE DES DEPENSES | Administration | Enseignement primaire | Enseignement secondaire | Enseignement techn. & prof. ¹ | Enseignement supérieur | Autres | TOTAL |
|----------------------------|----------------|--------------------------|----------------------------|---|---------------------------|----------------|----------------|
| <u>DEPENSES COURANTES</u> | <u>61 106</u> | <u>26 384</u> | <u>26 133</u> | <u>54 634</u> | <u>479 424</u> | <u>130 954</u> | <u>778 635</u> |
| dont : Transferts | 9 544 | 25 624 | 23 915 | 42 278 | 465 370 | 70 245 | 636 976 |
| <u>DEPENSES EN CAPITAL</u> | <u>5 525</u> | <u>99 728</u> | <u>39 183</u> | <u>29 417</u> | <u>154 607</u> | <u>56 372</u> | <u>384 832</u> |
| dont : Investissement | 4 898 | 430 | 1 639 | 4 352 | 15 075 | 13 558 | 39 952 |
| Transferts | 627 | 99 298 | 37 544 | 25 065 | 139 532 | 42 814 | 344 850 |
| TOTAL | 66 631 | 126 112 | 65 316 | 84 051 | 634 031 | 187 326 | 1 163 467 |
| Répartition en % | 5,7 | 10,8 | 5,6 | 7,2 | 54,5 | 16,2 | 100,0 |

Source : Despesa federal realizada em educação e cultura, 1969 - MEC - INEP - S.A.T.

Remarque : Les crédits extraordinaires ou supplémentaires s'élèvent à 21 978 cruzeiros ainsi distribués :

- Administration 1,2 %
- Enseignement primaire 40,8 %
- Enseignement second. 14,7 %
- Enseignement supérieur 7,3 %
- Autres 36,0 %

TABLEAU XII - DEPENSES D'EDUCATION DES ETATS SELON LES NIVEAUX D'ENSEIGNEMENT (Y COMPRIS LES TRANSFERTS (1)
DU P.N.E. - S.E.), 1966

prix courants
(en milliers de cruzeiros)

| Etats | Administration | Enseignement primaire | Enseignement secondaire & normal | Enseignement techn.& prof. | Enseignement supérieur | Autres | TOTAL | % |
|-------------------|----------------|--------------------------|--|-------------------------------|---------------------------|-----------|---------|-------|
| São Paulo | 4 599 | 180 685 | 71 658 | 16 387 | - | 21 558 | 294 797 | 36,0 |
| Rio Grande do Sul | 1 191 | 69 073 | 26 012 | 9 297 | - | 4 039 | 109 612 | 13,5 |
| Guanabara | 1 910 | 47 622 | 19 558(2) | | 1 324 | 31 496 | 101 910 | 12,5 |
| Minas Gerais | 1 992 | 59 627 | 12 998 | 686 | 57 | (5) 5 731 | 81 091 | 10,0 |
| Autres (3) | 53 870 | 54 431 | 104 013 | 786 | 2 609 | 11 622 | 227 331 | 28,0 |
| TOTAL BRESIL | 63 472 | 411 438 | 234 239(4) | 27 156 | 3 990 | 74 446 | 814 741 | 100,0 |
| Répartition en % | 7,8 | 50,5 | 28,8 | 3,3 | 0,5 | 9,1 | 100,0 | |

(1) sauf pour Guanabara et São Paulo

(2) y compris l'enseignement technique et professionnel

(3) y compris le District fédéral, non compris Piauí et Acre

(4) Y compris l'enseignement primaire à Paraná et Santa Catarina et l'enseignement technique à Goiás, Guanabara, Pernambuco et à Rio Grande do Norte

(5) y compris 5 598 cruzeiros qui n'ont pas été distribués selon les différents niveaux de l'enseignement

Source : Despesa com educação no Brasil - CBPE - INEP - MEC - non publié

TABLEAU XIII - DEPENSES D'EDUCATION DES MUNICIPALITES-CAPITALES SELON LES NIVEAUX D'ENSEIGNEMENT, 1966

prix courants
(en milliers de cruzeiros)

| Etats | Administration | Enseignement primaire | Enseignement secondaire | Enseignement techn. & prof. | Enseignement supérieur | Autres | TOTAL | % |
|------------------|----------------|--------------------------|----------------------------|--------------------------------|---------------------------|------------|--------|-------|
| São Paulo | 114 | 5 931 | - | - | 20 | 30 525 | 36 590 | 73,3 |
| Porte Alegre | 78 | 2 251 | - | - | - | 583 | 2 912 | 5,8 |
| Belo Horizonte | 98 | 1 076 | 1 380 | - | 920 | 372 | 3 846 | 7,7 |
| Autres | 2 946 | 1 143 | 78 | 8 | - | 2 377 | 6 552 | 13,2 |
| TOTAL BRESIL | 3 236 | 10 401 | 1 458 | 8 | 940 | 33 857 (1) | 49 900 | 100,0 |
| Répartition en % | 6,5 | 20,8 | 2,9 | 0,1 | 1,9 | 67,8 | 100,0 | 100 |

Source : Despesa com Educação no Brasil - CBPE - INEP - MEC (non publié)

(1) y compris ici les municipalités dont les dépenses n'ont pas été distribuées entre les différents niveaux

TABLEAU XIV - DEPENSES PUBLIQUES TOTALES D'EDUCATION DANS LES TROIS NIVEAUX D'ENSEIGNEMENT, 1966

prix courants
(en milliers de cruzeiros)

| | Administration | | Enseignement Primaire | | Enseignement Secondaire et Normal | | Enseignement Technique, Professionnel | | Enseignement Supérieur | | Autres | | Total | |
|-----------------------------|----------------|-------------------|-----------------------|-----------------|-----------------------------------|-----------------|---------------------------------------|-----------------|------------------------|--------------------|--------|-------------------|-------|-----------------|
| | % | en valeur absolue | % | en val. absolue | % | en val. absolue | % | en val. absolue | % | en valeur absolue | % | en valeur absolue | % | en val. absolue |
| L'Union | 44,9 | 54 383 | 17,0 | 86 626 | 14,2 | 39 067 | 57,1 | 36 173 | 97,8 | 218 296 | 53,1 | 122 714 | 39,2 | 557 25 |
| Les Etats | 52,4 | 63 472 | 81,0 | 411 438 | 85,3 | 234 239 | 42,9 | 27 156 | 1,8 | 3 990 ⁺ | 32,2 | 74 446 | 57,3 | 814 74 |
| Les Municipalités-capitales | 2,7 | 3 236 | 2,0 | 10 401 | 0,5 | 1 458 | - | 8 | 0,4 | 940 | 14,7 | 33 857 | 3,5 | 49 90 |
| Total | 100 | 121 091 | 100 | 508 465 | 100 | 274 764 | 100 | 63 337 | 100 | 223 226 | 100 | 231 017 | 100 | 1421 90 |

Source : cf. tableaux X, XII et XIII

⁺ L'Université de l'Etat de São Paulo n'y est pas incluse

TABEAU XV - DEPENSES D'EDUCATION DANS LES TROIS NIVEAUX DE L'ENSEIGNEMENT
A TOUS LES ECHELONS ADMINISTRATIFS, 1966

prix courants
(en milliers de cruzeiros)

| | Enseignement Primaire | Enseignement Moyen | Enseignement Supérieur | Total |
|---|--------------------------|-----------------------|---------------------------|----------------|
| L'Union Total % | 86 626 22,7 | 75 240 19,9 | 218 296 57,4 | 380 162 100 |
| Les Etats Total % | 411 438 60,8 | 261 395 38,6 | 3 990 0,6 | 676 823 100 |
| Les Municipalités- capitales Total % | 10 401 81,2 | 1 464 11,5 | 940 7,3 | 12 805 100 |

Source : cf. tableaux X, XII et XIII

TABLEAU XVI - DEPENSES PUBLIQUES TOTALES AUX TROIS NIVEAUX DE L'ENSEIGNEMENT
1959-1963 ET 1966

prix courants
(en milliers de cruzeiros)

| | Enseignement Primaire | | Enseignement Moyen | | Enseignement Supérieur | | Total | |
|------|-----------------------|------|--------------------|------|------------------------|------|----------|-----|
| | | % | | % | | % | | % |
| 1959 | 12 960 | 43,1 | 9 550 | 31,7 | 7 570 | 25,2 | 30 080 | 100 |
| 1960 | 19 820 | 49,5 | 11 050 | 27,6 | 9 170 | 22,9 | 40 040 | |
| 1961 | 38 070 | 57,7 | 13 500 | 20,5 | 14 390 | 21,8 | 65 960 | |
| 1962 | 58 220 | 54,1 | 27 520 | 25,6 | 21 820 | 20,3 | 107 560 | |
| 1963 | 85 340 | 50,6 | 42 890 | 25,4 | 40 340 | 24,0 | 168 570 | |
| 1966 | 508 465 | 47,5 | 338 101 | 31,6 | 223 226 | 20,9 | 1069 792 | |

Sources : 1959 et 1963 Alguns Aspectos do planejamento e do financiamento de Educação no Brasil - J.R. Moreira - RBEP nº 98 - 1965 - INEP
 1966 - (cf. tableau XIV)

TABLEAU XVII - DEPENSES DES SECRETARIATS D'EDUCATION DANS QUATRE ETATS, SELON LEUR NATURE, 1966

| Etats | Nature | Dépenses courantes | | | prix courants (en millions de cruzeiros) | |
|-------------------|--------|---------------------|------------------|------------|---|----------------------|
| | | Personnel et Autres | Transfert | Sous-total | Dépenses en capital | Total |
| Guanabara | | | | | | |
| Total | | 92 581 | 13 142 | 105 723 | 9 328 | 115 051 |
| % | | 80,5 | 11,4 | 91,9 | 8,1 | 100 |
| Minas Gerais | | | | | | |
| Total | | 63 296 | 598 ⁺ | 63 894 | 498 | 64 392 ⁺⁺ |
| % | | 98,3 | 0,9 | 99,2 | 0,8 | 100 |
| Rio Grande do Sul | | | | | | |
| Total | | 105 413 | 9 891 | 115 304 | 172 | 115 476 |
| % | | 91,3 | 8,6 | 99,9 | 0,1 | 100 |
| Sergipe | | | | | | |
| Total | | 1 235 | 29 | 1 264 | 24 | 1 288 |
| % | | 95,9 | 2,2 | 98,1 | 1,9 | 100 |

Source : Despesa com a Educação no Brasil - 1966 - CBPE - INEP - MEC (non publié)

⁺ : Inclus Cr \$ 4,00 (Loi 1020)

⁺⁺ Le total présenté au bilan était Cr \$ 64 716, mais la somme des parcelles présentées n'était que de Cr \$ 64 392

TABLEAU XVIII - DEPENSES EN PERSONNEL ET AUTRES DEPENSES COURANTES DANS QUATRE ETATS SELON LES NIVEAUX
D'ENSEIGNEMENT, 1966

prix courants
(en milliers de cruzeiros)

| | Adminis- tration | Enseignement primaire | Enseign ^t second. et normal | Enseign ^t techn. et professionnel | Supérieur | Autres | Total |
|----------------------|---------------------|--------------------------|---|---|-----------|-----------------------|---------|
| Guanabara | | | | | | | |
| Total | 1 860 | 38 939 | 18 973 ⁽¹⁾ | | 1 323 | 31 485 ⁽²⁾ | 92 580 |
| % | 2% | 42.1% | 20.5% | | 1.4 | 34% | 100% |
| Minas Gerais | | | | | | | |
| Total | 1 562 | 52 811 | 8 001 | 684 | - | 238 | 63 296 |
| % | 2.5% | 83.4% | 12.6% | 1.1% | - | 0.4% | 100% |
| Rio Grande do Sul | | | | | | | |
| Total | 1 144 | 67 839 | 25 058 | 9 297 | - | 2 076 | 105 414 |
| % | 1.1% | 64.4% | 23.8% | 8.8% | - | 1.9% | 100% |
| Sergipe | | | | | | | |
| Total | 139 | 662 | 266 | 54 | 70 | 44 | 1 235 |
| % | 11.3% | 53.6% | 21.5% | 4.4% | 5.7% | 3.5% | 100% |

(1) Y compris l'enseignement technique et professionnel.

(2) Y compris 19 618 cruzeiros pour les dépenses en personnel qui n'ont pas été séparées selon les degrés.

Source : Despesa com a Educação no Brasil - 1966 - CBPE - INEP - MEC (non publié)

TABEAU XIX - DEPENSES EN PERSONNEL ET AUTRES DEPENSES COURANTES DANS LES DEUX PREMIERS NIVEAUX DE
L'ENSEIGNEMENT DE QUATRE ETATS, 1966

prix courants
(en milliers de cruzeiros)

| | Enseignement primaire | | | Enseign ^t second. et normal | | | Enseignement. techn. et profess. ¹ | | |
|-------------------|-----------------------|--------|--------|--|--------|-----------------------|---|--------|-------|
| | Dépenses courantes | | | Dépenses courantes | | | Dépenses courantes | | |
| | Personnel | Autres | Total | Personnel | Autres | Total | Personnel | Autres | Total |
| Guanabara | | | | | | | | | |
| Total | 37 980 | 959 | 38 939 | 18 887 | 86 | 18 973 ⁽¹⁾ | - | - | - |
| % | 97.5% | 2.5% | 100% | 99.5% | 0.5% | 100% | | | |
| Minas Gerais | | | | | | | | | |
| Total | 52 455 | 356 | 52 811 | 7 967 | 34 | 8 007 | 443 | 241 | 684 |
| % | 99.3% | 0.7% | 100% | 99.6% | 0.4% | 100% | 64.8% | 35.2% | 100% |
| Rio Grande do Sul | | | | | | | | | |
| Total | 65 156 | 2 683 | 67 839 | 24 794 | 264 | 25 058 | 8 381 | 916 | 9 297 |
| % | 96% | 4% | 100% | 98.9% | 1.1% | 100% | 90.1% | 9.9% | 100% |
| Sergipe | | | | | | | | | |
| Total | 655 | 8 | 663 | 254 | 12 | 266 | 53 | 1 | 54 |
| % | 98.8% | 1.2% | 100% | 95.5% | 4.5% | 100% | 98.2% | 1.8% | 100% |

(1) Y compris les dépenses courantes de l'enseignement technique et professionnel.

Source : Despesa com a Educação no Brasil - 1966 - C.B.P.E. - INEP - MEC (non publié)

TABEAU XX - DEPENSES EN PERSONNEL ET AUTRES DEPENSES COURANTES EN ADMINISTRATION
ET AUTRES DANS QUATRE ETATS, 1966

prix courants
(en milliers de cruzeiros)

| | Administration | | | Autres | | |
|--------------|--------------------|--------|-------|--------------------|--------|--------|
| | Dépenses courantes | | | Dépenses courantes | | |
| | Personnel | Autres | Total | Personnel | Autres | Total |
| Guanabara | | | | | | |
| total | 1.518 | 342 | 1.860 | 28.138 | 3.347 | 31.485 |
| % | 81,6 | 18,4 | 100 | 89,4 | 10,6 | 100 |
| Minas Gerais | | | | | | |
| total | 731 | 831 | 1.562 | 237 | - | 237 |
| % | 46,8 | 53,2 | 100 | 100 | - | 100 |
| R. G. do Sul | | | | | | |
| total | 968 | 176 | 1.144 | 1.779 | 297 | 2.076 |
| % | 84,6 | 15,4 | 100 | 85,7 | 14,3 | 100 |
| Sergipe | | | | | | |
| total | 104 | 35 | 139 | 42 | 2 | 44 |
| % | 74,7 | 25,3 | 100 | 95,5 | 4,5 | 100 |

Source : Despesa com a Educação no Brasil - 1966 - CBPE - INEP - MEC (non publié)

TABLEAU XXI - COUT PAR ELEVE DANS LES DEUX PREMIERS NIVEAUX DE L'ENSEIGNEMENT DE QUATRE ETATS, 1966

prix courants

| | Enseignement primaire | Enseignement moyen | |
|----------------------|-----------------------|--------------------------------------|--|
| | | Enseignement secondaire et normal | Enseignement technique et professionnel |
| Guanabara | 105,54 | 223,04 | - |
| Minasgerais | 36,59 | 78,44 | 167,70 |
| Rio Grande do Sul | 116,47 | 282,61 | 606,41 |
| Sergipe | 14,54 | 58,18 | 74,59 |

Source : Despesa com a Educação no Brasil - 1966 - CBPE - INEP - MEC (non publié)

TABLEAU XXII - COUT PAR ELEVE DANS LES DEUX PREMIERS NIVEAUX DE L'ENSEIGNEMENT DE QUATRE MUNICIPALITES-CAPITALES, 1966

| Etats | Enseignement primaire | Enseignement moyen |
|--|-----------------------|--------------------|
| Belo Horizonte | 109,00 | 255,00 |
| Aracaju | 43,00 | - |
| São Paulo | 570,00 | - |
| Porto Alegre | 508,00 | - |
| <p>1966 - inscriptions : Belo Horizonte : enseignement primaire 9.824 et moyen 5.404 Aracaju : enseignement primaire 6.253 São Paulo : " " 64.164 Porto Alegre : " " 5.730</p> | | |
| <p>1966 - Dépenses en éducation à Aracaju Cr\$. 270.000,00.</p> | | |

Source : Despesa com a Educação no Brasil - 1966 - CBPE - INEP - MEC (non publié)

TABLEAU XXIII - COUT PAR ELEVE DANS LES PRINCIPALES FACULTES DE TROIS UNIVERSITES, 1966

prix courants

| Facultés | Université fédérale Rio de Janeiro | Université catholique de Rio de Janeiro | Université de l'Etat de Sao Paulo |
|----------------------|---------------------------------------|--|--------------------------------------|
| Philosophie | 1 162 | 731 | 2 233 |
| Ingénieur | 1 388 | 889 | 2 333 3 894 (1) |
| Odontologie | 2 741 | - | 5 442 7 437 (2) |
| Droit | 570 | 504 | 1 307 |
| Médecine | 4 468 | - | 6 544 5 129 (3) 12 416 (4) |
| Sciences Economiques | 957 | 615 | 3 142 |

Source : Despesa com Educação no Brasil - 1966 - CRPE - INEP - MEC (non publié)

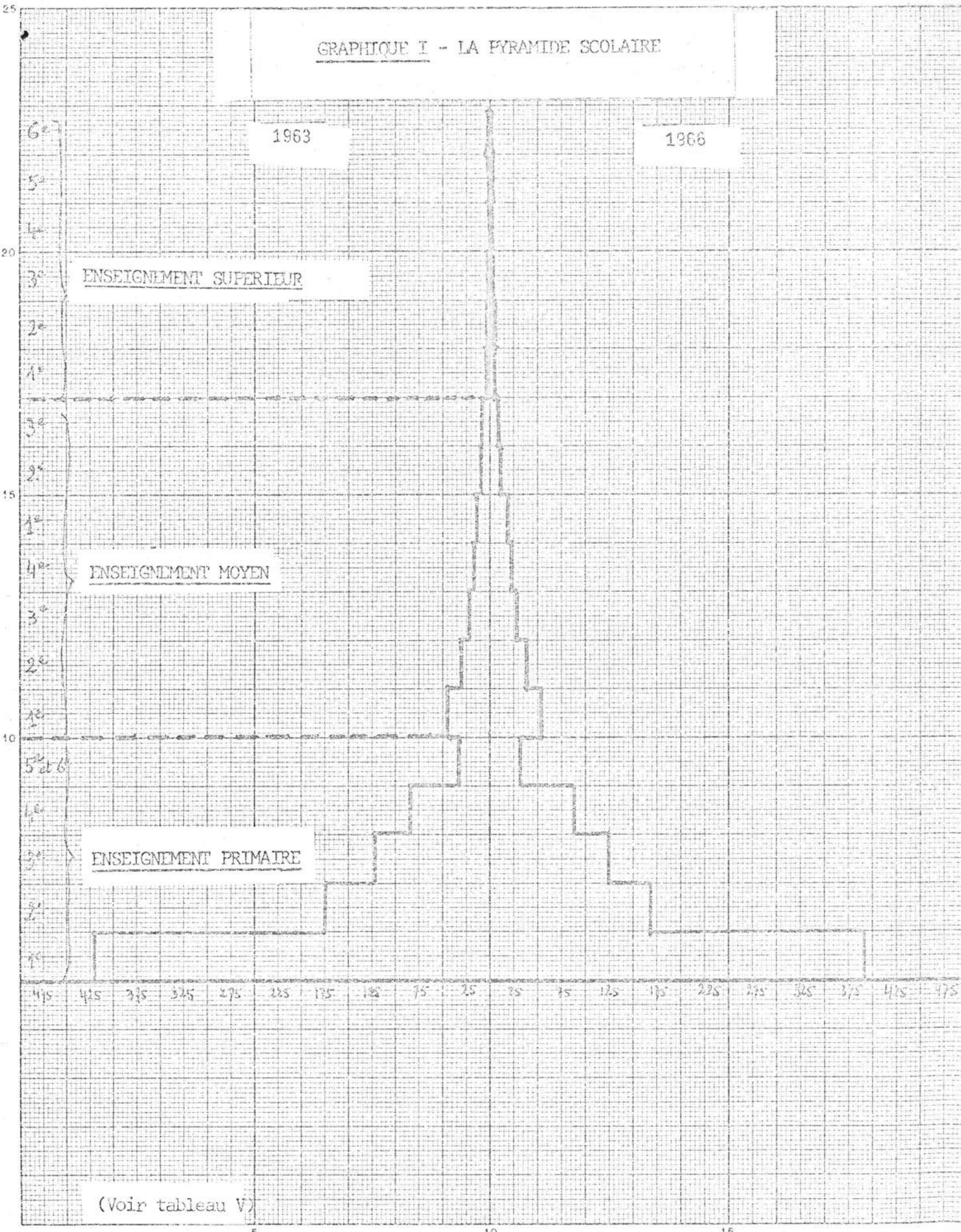
- (1) Ecole d'Ingénieurs à S. Carlos (l'intérieur)
 (2) Ecole d'Odontologie à Bauru (")
 (3) Ecole de Médecine à Ribeirão Preto (")
 (4) Ecole de Médecine vétérinaire à São Paulo

TABLAU XXIV - EFFECTIFS DANS LES DEUX PREMIERS NIVEAUX DE L'ENSEIGNEMENT DANS QUATRE ETATS, 1966

| | Guanabara | Minas Gerais | Rio Grande do Sul | Sergipe |
|-----------------------|-----------|--------------|-------------------|---------|
| Enseignement primaire | 368.939 | 1.443.107 | 582.430 | 45.562 |
| { Secondaire | 65.552 | 92.167 | 80.652 | 4.140 |
| { Normal | 7.162 | 9.831 | 8.013 | 424 |
| Enseignement moyen | | | | |
| { Commercial | 4.863 | 3.337 | 8.231 | 724 |
| { Industriel | 7.490 | 580 | 5.227 | - |
| { Agricole | - | 161 | 1.873 | - |
| Total | 454.006 | 1.549.183 | 686.426 | 50.850 |

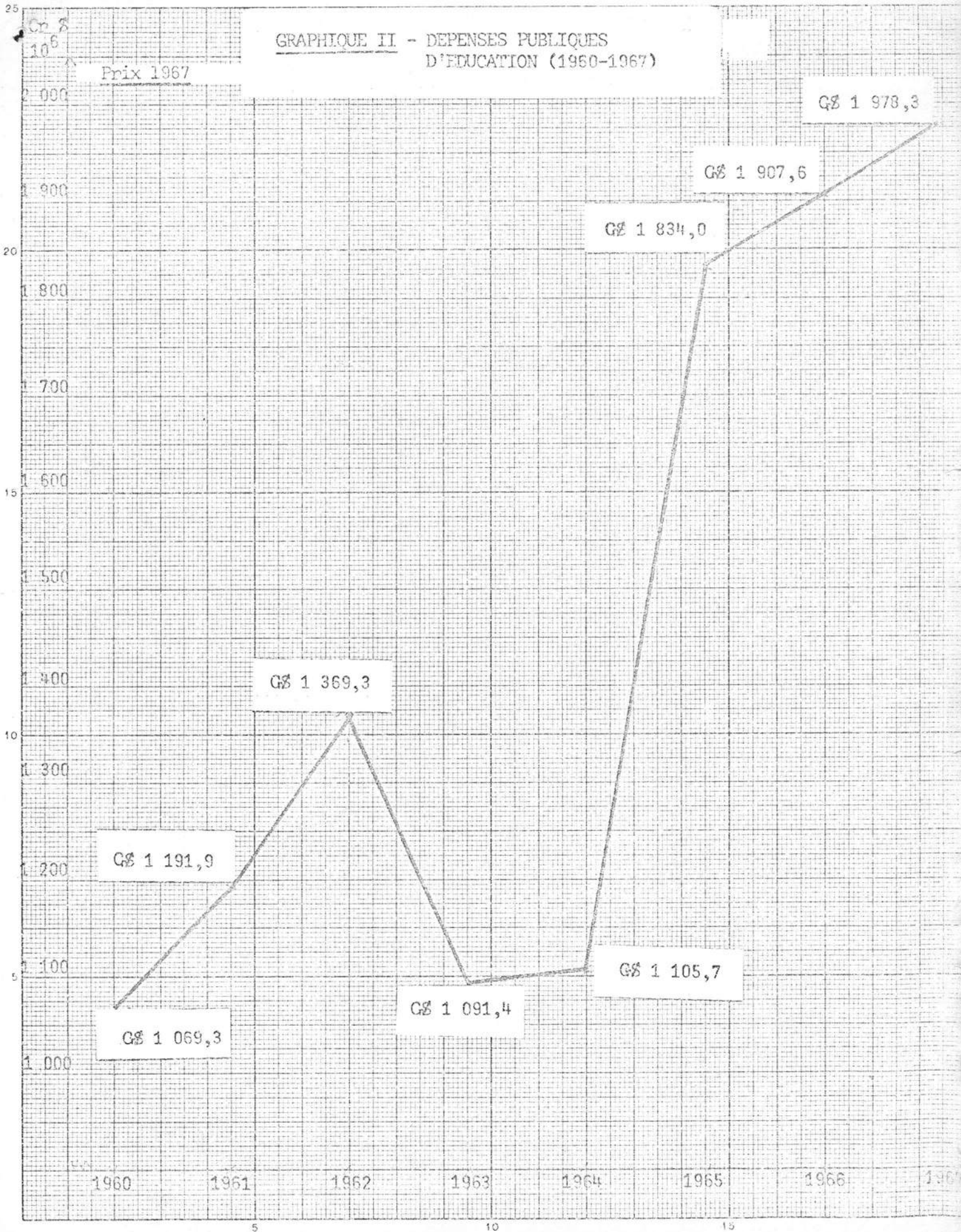
Source : Anuário Estatístico do Brasil - Fundação IBGE - 1967

GRAPHIQUE I - LA PYRAMIDE SCOLAIRE



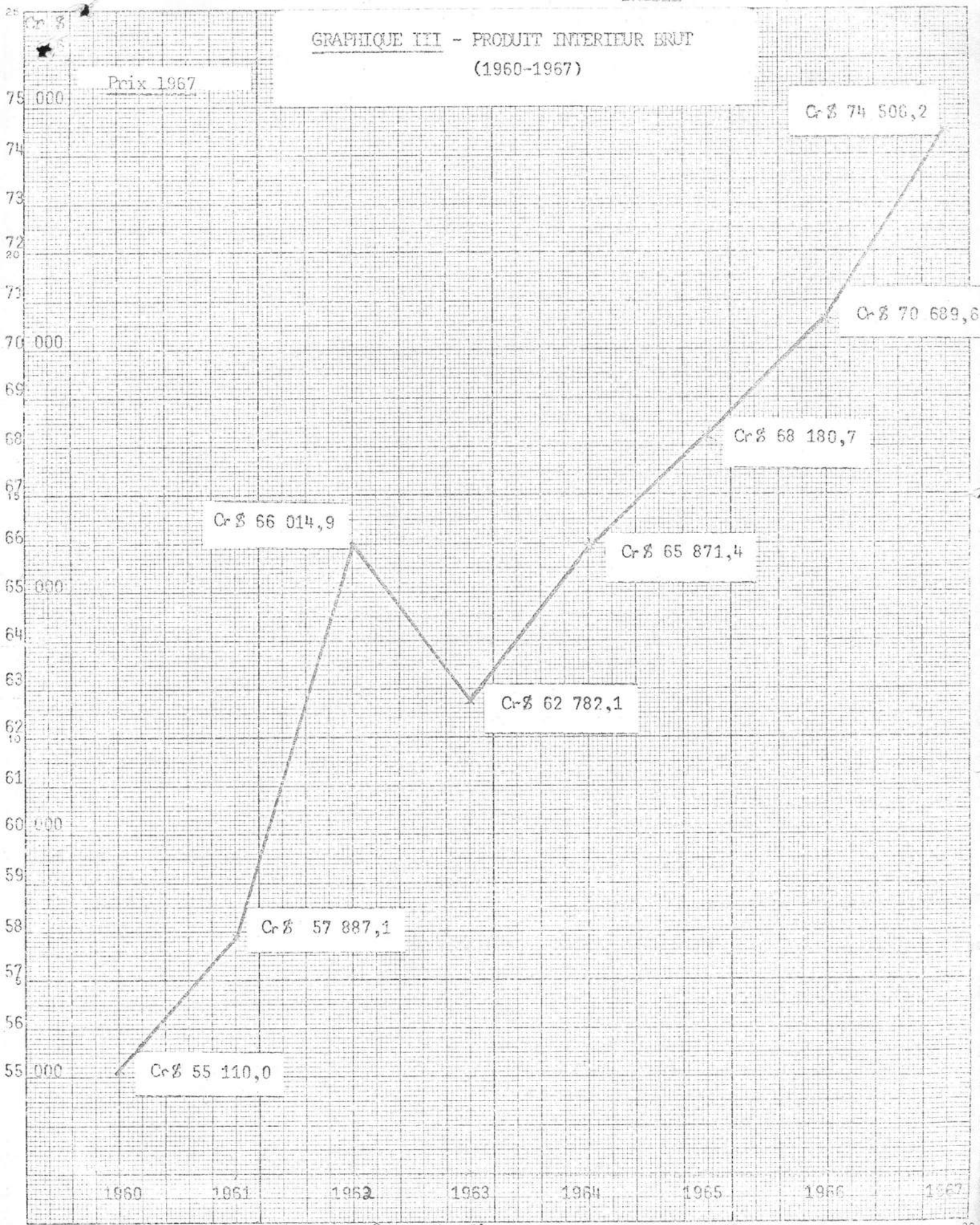
(Voir tableau V)

GRAPHIQUE II - DEPENSES PUBLIQUES
D'EDUCATION (1960-1967)



GRAPHIQUE III - PRODUIT INTERIEUR BRUT
(1960-1967)

Prix 1967



Source : Conjuntura Econômica F.G.U. - 1969

Déflateur : 1967 = 100